

山东省电力并网运行管理实施细则

(征求意见稿)

目 录

第一章 总则	- 1 -
第二章 运行管理	- 5 -
第一节 通用要求	- 5 -
第二节 省调直调公用发电厂运行管理	- 13 -
第三节 风电场和光伏电站运行管理	- 33 -
第四节 独立新型储能电站运行管理	- 52 -
第五节 地方公用发电厂运行管理	- 62 -
第六节 省调直调自备发电厂运行管理	- 68 -
第七节 10 千伏并网分布式光伏电站运行管理	- 77 -
第三章 检修管理	- 81 -
第四章 技术指导和管理	- 89 -
第一节 通用要求	- 89 -
第二节 省调直调公用发电厂技术管理	- 95 -
第三节 风电场和光伏电站技术管理	- 98 -
第四节 独立新型储能电站技术管理	- 99 -
第五节 地方公用发电厂技术管理	- 101 -
第六节 省调直调自备发电厂技术管理	- 101 -
第五章 计量结算	- 106 -
第六章 信息披露	- 110 -
第七章 市场监管	- 111 -
第八章 附则	- 113 -

附件 1：省调直调公用发电厂 AGC 性能指标计算及补偿考核办法	- 114 -
附件 2：省调直调公用发电厂一次调频综合指标计算及考核办法	- 120 -
附件 3：风电场、光伏电站 AGC 性能要求	- 125 -
附件 4：风电场一次调频性能要求	- 126 -
附件 5：光伏电站一次调频性能要求	- 127 -
附件 6：风电场和光伏电站一次调频投入情况及性能考核方法	- 128 -
附件 7：独立新型储能电站 AGC 性能指标计算及补偿考核办法	- 132 -
附件 8：独立新型储能电站 AGC 性能要求	- 136 -
附件 9：独立新型储能电站一次调频性能要求	- 137 -
附件 10：独立新型储能电站一次调频投入情况及性能考核方法	- 138 -
附件 11：理论发电能力数据要求	- 142 -
附件 12：10 千伏并网分布式光伏 AGC 子站的控制性能要求	- 143 -
附件 13：考核豁免报表	- 144 -

第一章 总则

第一条 为深入贯彻落实党中央、国务院决策部署和国家能源局工作部署，持续推动能源高质量发展，保障山东电力系统安全、优质、经济运行，根据《中华人民共和国电力法》《电力监管条例》和国家能源局《电力并网运行管理规定》等法律法规和有关要求，制定本细则。

第二条 本细则适用于山东省级、市级、县级电力调度机构（以下简称省调、地调、县调，统称电力调度机构）调度管辖范围并且接入 10 千伏及以上的火电、水电、核电、风电、光伏发电、光热发电、抽水蓄能、自备电厂等发电侧并网主体，以及电化学、压缩空气、飞轮等新型储能。传统高载能工业负荷、工商业可中断负荷、电动汽车充电网络等能够响应电力调度指令的可调节负荷（含通过聚合商、虚拟电厂等形式聚合）等负荷侧并网主体，视其对电力系统运行的影响参照本规定执行。

风电、光伏发电为电力调度机构集中式管理的风电、光伏电站。10 千伏并网分布式光伏电站指并网点（按照《光伏发电系统接入配电网技术规定》（GB/T 29319-2024）并网点定义）电压等级为 10 千伏的分布式光伏电站。

电化学、压缩空气、飞轮等新型储能（不含抽水蓄能）指以独立法人身份直接与电力调度机构签订并网调度协议、由电力调

度机构调度管辖的独立新型储能电站。电源侧、用户侧电储能经所在电源侧、用户侧法人同意并具备相关条件，可以从电源侧、用户侧独立出来，按照独立新型储能电站方式参与并网运行考核（同时参与辅助服务补偿）。

负荷侧可调节负荷指电力系统中具备技术条件参与电网调度的负荷资源，能够直接响应省级及以上电力调度机构电力调度指令或者经地、县级电力调度机构能够响应省级及以上电力调度机构电力调度指令的可调节负荷。

第三条 国家能源局山东监管办公室（以下简称山东能源监管办）依法对辖区内电网企业、电力调度机构、山东电力交易中心（以下简称电力交易机构）和并网主体执行本细则情况进行评估和监管。电力调度机构负责对并网主体开展考核管理，省调负责计算考核与返还结果、负责向电力交易机构提供考核结果；电力交易机构负责向省调提供考核计算所需数据，负责向电网企业和并网主体披露考核和返还结果；电网企业负责对考核与返还结果开展结算。考核结果由省调报山东能源监管办，各并网主体依据考核结果承担相应的经济责任。

第四条 发电机组进入商业运营前应当完成以下工作：火力发电机组按《火力发电建设工程启动试运及验收规程》（DL/T 5437）要求完成分部试运、整套启动试运。水力发电机组按《水电工程验收规程》（NB/T 35048）要求完成带负荷连续运行、可靠性运

行。风力发电项目按《风力发电场项目建设工程验收规程》(GB/T 31997)要求完成整套启动试运。光伏发电项目按《光伏发电工程验收规范》(GB/T 50796)要求完成整套启动试运。抽水蓄能机组按照《可逆式抽水蓄能机组启动试运行规程》(GB/T 18482)要求完成全部试验项目并通过15天试运行考核。其余类型发电机组和独立新型储能按照相应工程验收规范完成整套启动试运行。

水电、火电机组自完成整套启动试运行时间点起正式纳入并网运行管理范畴,参与并网运行管理考核和分摊。核电机组自完成整套启动试运行时间点起纳入并网运行管理。水电以外的可再生能源发电机组(含10千伏并网分布式光伏)、独立新型储能电站自首台机组或逆变器并网发电之日起纳入并网运行管理。负荷侧可调节负荷按照《可调节负荷并网运行与控制技术规范》(DL/T 2473.1)、《可调节负荷并网运行与控制技术规范》(DL/T 2473.13)要求完成电网接入调试且具备响应电力调度指令之日起纳入电力辅助服务管理。具体要求如下:

(一)省调直调公用发电厂、地方公用发电厂,省调直调自备发电厂自并网之日起,正常参与本细则规定的调度纪律、功率振荡、继电保护安全运行水平和运行指标考核,自完成整套启动试运行时间点起参与所有项目的考核及返还。

省调直调公用发电厂,指由省调直接调度管理的公用发电厂,包括火电、核电、抽水蓄能等。

地方公用发电厂，指由地调、县调直接调度的公用发电厂（含煤电、生物质、水电、余热余压余气发电等）。

省调直调自备发电厂，指由省调直接调度管理的自备发电厂（含煤电、余热余压余气发电等）。

省调直调公用发电厂、地方公用发电厂（个别条款有特殊说明除外）原则上以机组为单位参与考核与返还。省调直调自备发电厂以电厂为单位参与考核与返还。

（二）风电场和光伏电站，自并网发电之日起纳入本细则规定的调度纪律、模型参数、功率振荡、继电保护安全运行水平和运行指标考核，自并网之日起3个月内免于除调度纪律、模型参数、功率振荡、继电保护安全运行水平和运行指标外其他项目考核，满3个月后次月1日起参与所有项目的考核及返还。风电场和光伏电站扩建部分自并网之日起3个月内免于自动发电控制（AGC）、自动电压控制（AVC）、有功变化率项目的考核及返还，满3个月后次月1日起参与所有项目的考核及返还。原则上以场站为单位参与考核及返还。

（三）10千伏并网分布式光伏电站，自并网发电之日起纳入场站停运管理、AGC子站装设情况考核，自并网之日起3个月内免于AGC子站投运情况、偏离发电计划曲线（或实时调度指令）考核，并网满3个月后次月1日起参与所有项目的考核及返还。

（四）独立新型储能电站自并网之日起，正常参与本细则规

定的调度纪律、模型参数、功率振荡、继电保护安全运行水平和运行指标考核，自并网之日起3个月内免于除调度纪律、模型参数、功率振荡、继电保护安全运行水平和运行指标外其他项目考核，满3个月后次月1日起参与所有项目的考核及返还。独立新型储能电站扩建部分自并网之日起3个月内免于自动发电控制（AGC）、自动电压控制（AVC）项目的考核及返还，满3个月后次月1日起参与所有项目的考核及返还。原则上以场站为单位参与考核及返还。

（五）负荷侧可调节负荷按照《可调节负荷并网运行与控制技术规范》（DL/T 2473.1）、《可调节负荷并网运行与控制技术规范》（DL/T 2473.13）要求完成电网接入调试且具备响应电力调度指令之日起纳入。

第二章 运行管理

第一节 通用要求

第五条 并网主体应在并网前与电力调度机构完成并网调度协议签订，并于协议期满前3个月办理续签事宜，且在协议到期前完成续签。无协议或协议超期不得并网运行。若并网主体与电力调度机构存在争议，可向山东能源监管办申请调解。

第六条 并网主体应严格服从所属电力调度机构的指挥，迅速、准确执行调度指令，不得以任何借口拒绝或者拖延执行。

出现下列事项之一者，定为违反调度纪律，对直调公用电厂、地方公用电厂每次考核当月上网电量的 3%，单次考核电量不高于 800 万千瓦时；对风电场、光伏电站、独立新型储能电站每次考核当月上网电量的 3%，单次考核电量不低于 50 万千瓦时；对直调自备电厂每次考核单元当月上网电量的 0.5%。

（一）未经电力调度机构同意，擅自改变调度管辖范围内一、二次设备的状态、定值，以及与电网安全稳定运行有关的机组调速系统（一次调频）、励磁系统（包括 PSS）、高频切机、低频切机、继电保护装置、安全稳定控制装置、AGC、AVC 装置等的参数或整定值（危及人身及主设备安全的情况除外，事后须立即向电力调度机构报告）。

（二）拖延或无故拒绝执行调度指令。

（三）不如实汇报调度指令执行情况。

（四）现场值班离开工作岗位期间未指定接令者或延误电网事故处理。

（五）不执行电力调度机构下达的保证电网安全运行的要求。

（六）调度管辖设备发生事故或异常，并网主体 3 分钟内未向电力调度机构汇报（可先汇报事故或异常现象，详细情况待查

清后汇报)。

(七) 在调度管辖设备上发生误操作事故。

(八) 篡改上送调度主站的实时运行数据信息或调度主站下发的自动控制指令。

(九) 其他依据有关法律、法规及规定认定属于违反调度纪律的事项。

第七条 并网主体因自身原因造成功率振荡, 每次考核当月上网电量的 0.2%。

第八条 电力调度机构对并网主体继电保护及安全自动装置运行指标进行考核。

(一) 双重化配置的继电保护及安全自动装置, 其中一套设备非计划停运时间连续超过 24 小时, 或单套配置的继电保护及安全自动装置非计划停运时间连续超过 4 小时, 每次考核省调直调自备电厂当月上网电量的 0.02%、考核地方公用电厂当月上网电量的 0.05%、考核其他并网主体当月上网电量的 0.1%。如设备故障仍未处理解决, 每超过 24 小时, 增加考核省调直调自备电厂当月上网电量的 0.02%、考核地方公用电厂当月上网电量的 0.05%、考核其他并网主体当月上网电量的 0.1%。

(二) 故障录波、二次设备在线监视、保信子站、压板在线监视等技术支持系统与电力调度机构主站数据中断, 或存在时钟不准确、压板位置采集异常等影响数据有效性的问题, 当月累计

超过 48 小时,每次考核省调直调自备电厂和地方公用电厂当月上网电量的 0.02%、考核其他并网主体当月上网电量的 0.05%。如设备故障仍未处理解决,每超过 48 小时,增加考核省调直调自备电厂和地方公用电厂当月上网电量的 0.02%、考核其他并网主体当月上网电量的 0.05%。

第九条 电力调度机构对省调直调公用电厂、地方公用电厂、新能源场站及独立新型储能电站继电保护及安全自动装置的安全运行水平进行考核。

(一) 并网主体的主系统继电保护、安全自动装置不正确动作,地方公用电厂每次考核当月上网电量的 0.1%、省调直调公用电厂每次考核当月上网电量的 0.2%、新能源场站及独立新型储能电站每次考核当月上网电量的 0.5%。

(二) 因并网主体原因导致电网事故扩大或造成电网继电保护和安全自动装置越级动作,地方公用电厂每次考核当月上网电量的 0.5%、省调直调公用电厂每次考核当月上网电量的 1%、新能源场站及独立新型储能电站每次考核当月上网电量的 2%。

(三) 并网主体继电保护和安全自动装置及其二次回路存在可能导致装置误动、拒动的缺陷,未按要求进行整改,地方公用电厂每次考核当月上网电量的 0.1%、省调直调公用电厂每次考核当月上网电量的 0.2%、新能源场站及独立新型储能电站每次考核当月上网电量的 0.5%。

（四）并网主体继电保护和安全自动装置存在定值整定错误、压板投退错误情况，省调直调公用电厂每次考核当月上网电量的 0.05%、新能源场站及独立新型储能电站每次考核当月上网电量的 0.1%。

（五）并网主体的故障录波、二次设备在线监视、保信子站、压板在线监视等技术支持系统不能及时提供完整的故障录波、继电保护和安全自动装置动作波形等数据影响电网事故调查，省调直调公用电厂及地方公用电厂每次考核当月上网电量的 0.05%、新能源场站及独立新型储能电站每次考核当月上网电量的 0.1%。

第十条 电力调度机构对因并网主体原因导致的自动化设备运行故障进行考核，累加考核电量不超过当月上网电量的 2%。故障统计时间以发生时刻为起始时间，以电力调度机构调度自动化系统接收到正确数据时刻为截止时间。

（一）事故总信号每拒动或误动 1 个/次，考核并网主体当月上网电量的 0.2%。事故期间，遥信正确动作率要求 100%，每拒动 1 个/次，考核并网主体当月上网电量的 0.2%。

（二）上送电力调度机构单路远动数据中断或不刷新，每超过 24 小时，考核并网主体当月上网电量的 0.1%。发生全部远动数据中断或不刷新，每次考核并网主体当月上网电量的 0.5%，每超过 1 小时，累加考核并网主体当月上网电量的 0.5%。

（三）上送电力调度机构的单个遥信或遥测异常、遥测数据

跳变，考核当月上网电量的 0.1%。单个遥信、遥测数据异常，每超过 4 小时，累加考核当月上网电量的 0.1%。对同一故障引发的多个设备遥信、遥测异常，仅针对异常测点数最多的设备进行考核。

（四）调度数据网设备月可用率应大于等于 99.5%，可用率每降低 0.5%，考核并网主体当月上网电量的 0.05%。调度数据网路由器发生单链路中断，每超过 4 小时，考核并网主体当月上网电量的 0.01%。

（五）上送电力调度机构的相量测量/宽频测量数据月可用率应大于等于 99.5%，可用率每降低 0.5%，考核并网主体当月上网电量的 0.05%。相量测量/宽频测量数据单通道上送中断，每超过 24 小时，考核并网主体当月上网电量的 0.02%。单个相量测量/宽频测量遥信或遥测异常，每超过 24 小时，考核并网主体当月上网电量的 0.01%。对同一故障引发的多个设备遥信、遥测异常，仅针对异常测点数最多的设备进行考核。

（六）电能量采集终端月可用率应大于等于 99%，可用率每降低 1%，考核并网主体当月上网电量的 0.1%。

（七）电能量采集终端上传电力调度机构的数据中断、数据错误或无效，每超过 1 小时，考核并网主体当月上网电量的 0.01%。

（八）发生调度机构认定的危及电网安全以下情况时，电力调度机构可通知并网主体将相应机组停运，整改完成后方可恢复

并网运行:

1. 因并网主体自身原因, 远动数据无法上传至电力调度机构调度自动化系统或数据持续不刷新, 超过 48 小时未恢复。

2. 因并网主体自身原因, 上传电力调度机构调度自动化系统的有功功率值等数据偏差超 5%, 超过 48 小时未完成整改。

第十一条 电力调度机构对并网主体电力监控系统网络安全运行指标进行考核。

(一) 并网主体存在电力监控系统违规接入无线网卡、手机或可访问互联网的设备, 感染病毒、蠕虫、木马等恶意代码情况, 每次考核省调直调公用电厂、省调直调自备电厂当月上网电量的 0.1%、新能源场站、独立新型储能电站、地方公用电厂当月上网电量的 0.25%。并网主体存在电力监控系统向调度机构主站发起网络攻击情况, 每次考核省调直调公用电厂、省调直调自备电厂当月上网电量的 1%、新能源场站、独立新型储能电站、地方公用电厂当月上网电量的 2%。

(二) 并网主体纵向加密认证装置、网络安全监测装置、横向隔离装置离线超过 4 小时, 每次考核省调直调公用电厂、省调直调自备电厂当月上网电量的 0.05%、新能源场站、独立新型储能电站、地方公用电厂当月上网电量的 0.1%, 如设备故障仍未处理解决, 每超过 4 小时, 考核并网主体当月上网电量的 0.002%。

(三) 电力监控系统网络安全紧急告警应立即开展处理, 重

要告警应在 24 小时内处理，多次出现的一般告警应在 48 小时内处理。每发生一次未按调度机构网安值班员要求时间内处置或未在调度机构网安值班员下发网络安全风险告警通知单要求时间内反馈报告，每次考核省调直调公用电厂、省调直调自备电厂当月上网电量的 0.05%、新能源场站、独立新型储能电站、地方公用电厂当月上网电量的 0.1%，每超过 4 小时考核加扣并网主体当月上网电量的 0.002%。

（四）并网主体发生违规外联、恶意代码感染、边界网络安全措施失效等网络安全事件，超过 48 小时未完成整改，电力调度机构可通知并网主体将相应机组停运，整改完成后方可恢复并网运行。

第十二条 并网主体发生涉及电网的事故或并网线路对侧变电站发生事故，在 1 小时内提供故障录波信息、保护信息和有关数据资料，在 24 小时内提供事故报告。不满足要求者，每次考核并网主体当月上网电量的 0.02%。

第十三条 并网主体应按照电力调度管理有关规定报送生产运行相关数据，并保证数据真实准确。对于无故不按时报送数据、报送数据错误者，每次考核并网主体当月上网电量 0.005%，且不低于 20 兆瓦时。

第十四条 电力调度机构对纳入大功率缺额智能决策与处理系统的抽水蓄能电站、独立新型储能电站指令执行情况进行考

核，因电站侧原因造成机组拒动或误动，每次考核电量为抽水蓄能电站当月上网电量的 0.5%、独立新型储能电站当月上网电量的 1%。

第二节 省调直调公用发电厂运行管理

第十五条 单机 200 兆瓦及以上火电机组应具备 AGC 功能，并保证其正常运行。对机组 AGC 运行情况采用如下方法进行考核：

（一）新投产的火电机组应在启动试运期结束前，完成机组 AGC 子站装设，并投入 AGC 功能。未按期投入 AGC 功能，考核并网发电厂当月上网电量的 1%。

（二）机组 AGC 运行考核包括月可用率和性能两部分，对应考核指标包括 AGC 月可用率指标 K_A 、AGC 调节性能指标 K_1 （调节速率）、 K_2 （调节精度）、 K_3 （响应时间）。指标含义及计算方法详见附件 1。

（三）机组 AGC 月可用率以 98% 为合格标准，实测机组 AGC 月可用率 K_A 低于 98% 的，当月考核电量为：

$$\text{考核电量} = (98\% - K_A) \times P_N \times 1(\text{小时}) \times \alpha_{K_A}$$

式中： α_{K_A} 为 AGC 可用率考核系数，其数值为 1；

P_N 为该机组容量（兆瓦）。

因系统原因，机组负荷低于机组 AGC 投入下限的时间免于考核。

（四）实测机组 AGC 月度调节性能按照 K_1 、 K_2 、 K_3 参数进行分项考核，若参数大于设定值 1，考核电量为 0；若参数小于 1，按照参数大小进行考核，当月考核电量为：

$$\text{调节速率考核电量} = (1 - K_1) \times P_N \times 1(\text{小时}) \times \alpha_{K1}$$

$$\text{调节精度考核电量} = (1 - K_2) \times P_N \times 1(\text{小时}) \times \alpha_{K2}$$

$$\text{响应时间考核电量} = (1 - K_3) \times P_N \times 1(\text{小时}) \times \alpha_{K3}$$

式中， α_{K1} 、 α_{K2} 和 α_{K3} 为 AGC 性能考核系数，其数值均为 2。

对 K_1 实行最高限值，超过 1.3 以上的均按照 1.3 计算。对 K_3 的每月考核电量不超过并网发电厂当月上网电量的 0.2%。

（五）当并网发电机组 AGC 子站发生异常而导致 AGC 无法正常投入时，隐瞒不报的，或传送虚假投退信号的，一经发现，则当月考核电量为：

$$\text{考核电量} = P_N \times 5(\text{小时})$$

第十六条 省调直调公用发电厂应按电力调度机构的指令，在发电机组性能允许的范围内，通过无功调节，保证母线电压合格。发电机组的进相运行深度应满足相关规定要求。并网发电厂采用有偿无功控制时需征得电力调度机构同意。

无功电压调节按如下方式进行考核：

（一）电力调度机构按季向省调直调公用发电厂下发母线电

压曲线，并作为无功电压调节考核的依据。省调直调公用发电厂按照电力调度机构下达的电压曲线进行无功控制。

电力调度机构统计计算各省调直调公用发电厂母线电压月合格率，月合格率低于 99% 的电厂将受到考核，考核电量按如下公式计算，考核电量的最大值不超过接于该母线所有机组当月总上网电量的 0.2%。

$$\text{考核电量} = \frac{(99\% - \lambda_u)}{100} \times W_{\text{母线}} \times 2$$

式中： λ_u 为母线电压月合格率；

$W_{\text{母线}}$ 为接于该母线所有机组当月总上网电量。

（二）若省调直调公用发电厂已经按照机组最大无功调节能力提供无偿或有偿无功服务，但母线电压仍然不合格，该时段免于考核。

（三）省调直调公用发电厂的 AVC 装置投入运行，并与电力调度机构主站 AVC 装置联合闭环在线运行的电厂，不参与电压月合格率考核。

第十七条 省调直调公用发电厂应按照调度运行要求装设 AVC 装置，加强机组 AVC 装置的维护，使 AVC 装置各项性能满足电网运行的需要。

电力调度机构对省调直调公用发电厂机组 AVC 投运率、AVC 无功调用合格率和调节合格率进行考核。

（一）机组 AVC 投运率考核

在省调直调公用发电厂机组 AVC 装置同所属电力调度机构主站 AVC 闭环运行时，电力调度机构按月统计每台机组 AVC 投运率。AVC 投运率计算公式如下：

$$\lambda_{\text{投运}} = \frac{t_{\text{投运}}}{t_{\text{运行}}} \times 100\%$$

式中： $\lambda_{\text{投运}}$ 为 AVC 投运率；

$t_{\text{投运}}$ 为 AVC 投运时间；

$t_{\text{运行}}$ 为机组运行时间。

在计算 AVC 投运率时，扣除因电网原因造成的 AVC 装置退出时间。

AVC 投运率以 98% 为合格标准，全月 AVC 投运率低于 98% 的机组考核电量按如下公式计算，考核电量的最大值不超过该机组当月上网电量的 0.1%。

$$\text{考核电量} = \frac{98\% - \lambda_{\text{投运}}}{100} \times W_{\text{机组}}$$

式中： $W_{\text{机组}}$ 为该机组当月上网电量。

（二）机组 AVC 调节合格率考核

电力调度机构通过 AVC 系统按月统计考核机组 AVC 装置调节合格率。电力调度机构 AVC 主站电压或无功指令下达后，机组 AVC 装置在 2 分钟内调整到位为合格。机组 AVC 调节合格率计算公式为：

$$\lambda_{\text{调节}} = \frac{n_{\text{合格}}}{m_{\text{调度发令}}} \times 100\%$$

式中： $\lambda_{\text{调节}}$ 为机组 AVC 调节合格率；

$n_{\text{合格}}$ 为执行合格点数；

$m_{\text{调度指令}}$ 为调度机构发令次数。

AVC 调节合格率以 96% 为合格标准，全月 AVC 调节合格率低于 96% 的机组考核电量按如下公式计算，考核电量的最大值不超过该机组当月上网电量的 0.1%。

$$\text{考核电量} = \frac{96\% - \lambda_{\text{调节}}}{100} \times W_{\text{机组}}$$

式中各变量含义与上述（一）（二）中公式含义一致。

（三）AVC 机组无功调用合格率考核

以国家标准、行业标准规定的机组最大进相能力为标准，当 AVC 机组发出减磁闭锁时，机组感性无功出力绝对值大于机组最大进相能力的 90% 为合格，并按月计算合格率。机组无功调用合格率低于 70% 的，每降低一个百分点（不足一个百分点按一个百分点计），考核机组当月上网电量的 0.01%，考核电量最大不超过机组当月上网电量的 0.1%。

（四）对于未按期实现机组 AVC 功能的省调直调公用发电厂进行考核，考核标准为：

$$\text{考核电量} = (W_{\text{机组}} \times 0.02\%) \times d_{\text{延期}}$$

式中： $W_{\text{机组}}$ 为电厂当月上网电量；

$d_{\text{延期}}$ 为延期天数。

延期天数的计算以电力调度机构要求的时间节点为起始时间，以电力调度机构 AVC 主站系统接收到省调直调公用发电厂 AVC 子站装置或机组 AVC 功能运动信息时刻为截止时间。月度考核电量的最大不超过机组当月上网电量的 0.1%。

第十八条 省调直调公用发电厂机组应具备一次调频功能，其一次调频投/退信号应接入所属电力调度机构。省调直调公用发电厂机组一次调频的人工死区、调速系统的速度变化率和一次调频投入的最大调整负荷限幅、调速系统的迟缓率、响应速度等应满足《并网电源一次调频技术规定及试验导则》(GB/T 40595-2021) 中一次调频技术管理要求。

(一) 复核及修后试验考核

依据《电力系统网源协调技术导则》(GB/T 40594)、国家能源局《防止电力生产事故二十五项重点要求》，机组应定期开展一次调频复核试验及修后性能试验。当机组满足以下条件时进行一次调频性能考核：

1. 机组一次调频性能试验复核周期超过 5 年。且在超期 3 个月仍未完成复核试验。

2. 影响机组一次调频性能的相关部件在改造、大修、软件升级、逻辑或参数等修改后，以及增设外置优化装置、储能联合调频装置后，未开展一次调频试验。

3. 机组一次调频相关控制逻辑、参数未报送电力调度机构备案，一次调频试验报告未报电力调度机构审核，试验报告不合格或一次调频性能不满足国标要求。

考核电量为：

$$\text{考核电量} = K \times P_N \times I(\text{小时}) \times \alpha_{\text{一次调频1}}$$

式中： K 为一次调频考核综合指标，数值为1；

P_N 为机组容量（兆瓦）；

$\alpha_{\text{一次调频1}}$ 为一次调频考核系数，数值为2。

（二）投入情况考核

1. 并网运行的机组应投入一次调频功能，当电网频率波动时应自动参与一次调频，未经电力调度机构批准，不得擅自退出机组的一次调频功能，否则按违反调度纪律进行考核。

2. 一次调频月投运率应达到100%。

$$\lambda_{\text{一次调频}} = \frac{t_{\text{投运}}}{t_{\text{并网}}} \times 100\%$$

式中： $\lambda_{\text{一次调频}}$ 为一次调频投运率；

$t_{\text{投运}}$ 为一次调频投运时间；

$t_{\text{并网}}$ 为机组月并网时间。

一次调频月投运率每月考核电量为。

$$\text{考核电量} = (100\% - \lambda_{\text{一次调频}}) \times P_N \times 10(\text{小时}) \times \alpha_{\text{一次调频2}}$$

式中： $\lambda_{\text{一次调频}}$ 为一次调频月投运率；

$\alpha_{\text{一次调频2}}$ 为一次调频考核系数，数值为 3。

（三）性能考核

在电网频率越过机组一次调频死区及发生大扰动期间进行一次调频性能考核时，考核数据以机组上传至电力调度机构的同步相量测量装置（PMU）数据为准，发电机机端装设储能辅助调频的机组，应以叠加储能后的总功率作为一次调频性能评价依据。

1. 一次调频正确动作率

（1）一次调频正确动作率即小扰动正确动作率。小扰动正确动作的判定标准为：在电网真实频率超出一次调频死区且持续在 10 秒及以上，同时最大频率偏差达到规定的门槛值，如果机组的一次调频功能贡献量为正，则统计为一次调频正确动作 1 次，否则，为不正确动作 1 次。每月的正确动作率计算公式为：

$$\lambda_{\text{动作}} = \frac{f_{\text{正确}}}{f_{\text{正确}} + f_{\text{错误}}} \times 100\%$$

式中： $\lambda_{\text{动作}}$ 为机组一次调频月正确动作率；

$f_{\text{正确}}$ 为每月正确动作次数；

$f_{\text{错误}}$ 为每月错误动作次数。

（2）不同类型机组的一次调频死区和门槛值要求：火电、燃机一次调频死区设置应不大于 $\pm 0.033\text{Hz}$ ，门槛值为 $50 \pm 0.038\text{Hz}$ ；水电一次调频死区设置应不大于 $\pm 0.05\text{Hz}$ ，门槛值为 $50 \pm 0.055\text{Hz}$ ；核电一次调频死区设置应不大于 $\pm 0.067\text{Hz}$ ，门槛

值为 $50 \pm 0.072\text{Hz}$ 。

(3) 一次调频正确动作率按机组考核。对于一次调频月正确动作率小于 70% 的机组，每月考核电量为：

$$\text{考核电量} = (70\% - \lambda_{\text{动作}}) \times P_N \times \alpha_{\text{一次调频3}}$$

式中： P_N 为机组容量（兆瓦）；

$\alpha_{\text{一次调频3}}$ 为一次调频考核系数，数值为 1。

2. 机组一次调频性能

(1) 一次调频性能考核即大扰动考核。大扰动的定义为：频率超出一次调频死区且持续在 10 秒及以上，且频率超过规定的大扰动频差值的持续时间在 3 秒及以上。

不同类型并网发电主体的大扰动频差门槛值要求为：火电、燃机大扰动频差值为 $50 \pm 0.05\text{Hz}$ ；水电大扰动频差值为 $50 \pm 0.06\text{Hz}$ ；核电大扰动频差值为 $50 \pm 0.077\text{Hz}$ 。

(2) 省调直调机组应具备一次调频远程扰动测试功能，每月当电网频率发生较大扰动（频率超出 0.033Hz 且持续 10 秒及以上，最大频率偏差大于 0.1Hz 且持续 3 秒及以上）时，以各机组实际动作计算一次调频考核综合指标 K_0 ；每月当电网频率未发生较大扰动时，通过一次调频远程扰动测试计算各机组一次调频考核综合指标，电网频率较大扰动最大持续评价时间取 60 秒，若 60 秒内频率回至死区，则以返回死区时间为大扰动考核计算结束点，每月当电网频率未发生较大扰动时，通过一次调频远程扰动

测试计算各机组一次调频考核综合指标，指标含义及计算方法见附件 2。

(3) 一次调频性能考核采用定额考核方式，考核电量为：

$$\text{考核电量} = K_0 \times P_N \times \alpha_{\text{一次调频4}}$$

式中： K_0 为一次调频考核综合指标；

P_N 为机组容量（兆瓦）；

$\alpha_{\text{一次调频4}}$ 为一次调频考核系数，数值为 2。

第十九条 省调直调公用发电厂应严格执行所属电力调度机构下达的发电计划曲线（或实时调度曲线）和运行方式的安排。电力调度机构对省调直调公用发电厂发电计划曲线执行情况按如下方式进行考核：

（一）电力调度机构负责制定并发布发电计划，对每台机组每 15 分钟给出一个电力计划值，全日共 96 个计划值。两个计划值之间机组发电计划曲线按线性插值法确定，第 i 秒钟的计划出力 P_i 为：

$$P_i = P_n + i \cdot \frac{(P_{n+1} - P_n)}{900}$$

式中： P_n 为 96 点计划曲线上某 15 分钟整点的发电出力；

P_{n+1} 为 96 点计划曲线上的下一 15 分钟整点发电出力；

i 取值为 0 ~ 899。

（二）考核周期为 5 分钟，全天 288 个时段。电力调度机构

调度自动化系统实时采集发电机出口电力，累加后得到机组每 5 分钟实际发电量。实发电量与计划电量之间允许偏差范围标准为：单机容量 1000 兆瓦及以上的机组，允许偏差为计划曲线的 $\pm 1\%$ ；单机容量 100 兆瓦及以上、1000 兆瓦以下的机组允许偏差为计划曲线的 $\pm 2\%$ ；单机容量 100 兆瓦以下机组，允许偏差为计划电量的 $\pm 3\%$ 。实发电量超出相应时段计划电量的允许偏差范围时，超标电量绝对值统计为考核电量。

（三）省调直调公用发电厂应严格执行电力调度机构下达的发电计划曲线。由于省调直调公用发电厂自身原因，造成实际发电曲线偏离电力调度机构下达的发电计划曲线，偏离量超过允许偏差时，按照偏差量对省调直调公用发电厂进行考核。

$$\text{考核电量} = \gamma_{\text{电网需求}} \times \sum \int_{T_k}^{T_{k+1}} \left(|P_{\text{实际}} - P_{\text{计划}}| - |\Delta P_{\text{允许}}| \right) dt$$

仅在 $\int_{T_k}^{T_{k+1}} \left(|P_{\text{实际}} - P_{\text{计划}}| - |\Delta P_{\text{允许}}| \right) dt > 0$ 时计算考核电量。

式中： T_k 为第 k 个周期机组计划曲线的开始时刻；

$P_{\text{实际}}$ 为省调直调公用发电厂机组实际发电曲线；

$P_{\text{计划}}$ 为省调直调公用发电厂机组发电计划曲线；

$\Delta P_{\text{允许}}$ 为省调直调公用发电厂机组允许偏差；

$\gamma_{\text{电网需求}}$ 为日内电网需求系数，随实时市场电价 $C_{\text{实时}}$ 变化取不同值，其中 $C_{\text{实时}}$ 为节点电价。

$$C_{\text{实时}} < 0 \text{ 时, } \gamma_{\text{电网需求}} = \begin{cases} 5, & Q_{\text{实际}} - Q_{\text{计划}} > 0 \\ 1, & Q_{\text{实际}} - Q_{\text{计划}} < 0 \end{cases}$$

$$0 \leq C_{\text{实时}} \leq 0.5 \text{ 元/kWh 时, } \gamma_{\text{电网需求}} = 1$$

$$C_{\text{实时}} > 0.5 \text{ 元/kWh 时, } \gamma_{\text{电网需求}} = \begin{cases} 5, & Q_{\text{实际}} - Q_{\text{计划}} < 0 \\ 1, & Q_{\text{实际}} - Q_{\text{计划}} > 0 \end{cases}$$

(四) 根据电力系统安全稳定运行、电能质量控制、跨区(省)联络线调整以及电力电量平衡的需要, 值班调度员有权修改发电计划曲线, 修改后的发电计划曲线应提前 15 分钟下达给电厂, 不足 15 分钟下达的发电计划曲线, 自下达时刻起 15 分钟内免除发电计划曲线考核。

(五) 机组在由电力调度机构 AGC 主站系统远方控制期间, 当机组处于自动调节模式的严格跟踪基点子模式时, 则机组按目标指令接受发电计划曲线考核; 如人工调整机组目标指令, 则超过调整时间后, 机组按目标指令接受发电计划曲线考核。

人工调整时间(分钟)为:

$$\text{调整时间} = \frac{|P_{obj} - P_{Si}|}{v_N} + 15$$

式中: P_{obj} 为设点目标(兆瓦);

P_{Si} 为设点时初始出力(兆瓦);

v_N 为机组标准调节速率(兆瓦/分钟), 具体数值见附件 1。

(六) 电网频率异常时, 一次调频动作引起的机组出力调整

量不计入考核电量。

(七) 下列情况下应免于考核:

1. 机组检修期间。

2. 根据调度指令, 机组被指定以自动调节模式(除严格跟踪基点子模式外)提供 AGC 辅助服务期间。

3. 机组通过电力调度机构的 AGC 系统直接控制时, 在规定的
人工调整时间内。

4. 对 AGC 模式由 R 模式(调节模式)切换到 O 模式(计划模式)的机组在 15 分钟内对发电计划曲线考核免考。模式切换期间实际出力与计划值相差较大时, 根据机组调整速率进行相应的发电计划免考。

5. 机组被临时指定提供调频、调峰和调压等满足电网安全需要的服务而不能按计划曲线运行时。

6. 当出现系统事故、机组跳闸等紧急情况及局部限电、线路过流等特殊情况, 机组按照调度指令调整出力时。

7. 当电网频率高于 50.1Hz 而机组有功出力越下限, 或当电网频率低于 49.9Hz 而机组有功出力越上限时。

8. 机组启动并网期间(出力从 0 到最小技术出力), 热态启动出力低于机组上报开机曲线 10%之内, 温态启动出力低于机组上报开机曲线 15%之内, 冷态启动出力低于机组上报开机曲线 20%之内; 机组停机过程中, 从机组降参数至解列期间。

9. 在机组进行容量测试、撤销降出力与出力调整有关的试验期间。

10. 机组发生非计划停运导致偏离发电计划曲线时，纳入机组非计划停运考核，免于发电计划曲线考核。

11. 机组 AGC 退出或控制模式发生变化时，结合机组出力与下一个点的发电计划，根据机组调整速率进行相应的发电计划免考。

12. 机组大修结束首次并网后连续运行 24 小时免于发电计划考核。

13. AGC 闭环控制期间，机组因跟踪 AGC 禁调指令偏离计划曲线运行。

第二十条 省调直调公用发电厂应参与电力系统调峰。调峰包括基本调峰和有偿调峰，其分类和标准见《山东省电力辅助服务管理实施细则》。

根据机组提供调峰类型的不同，采用如下方式进行考核：

（一）当机组不能满足基本调峰要求时，按基本调峰考核，月最大考核电量不超过机组当月上网电量的 1.5%（后续将根据实际情况调整）。

1. 每年 10 月初，民生供热机组（高背压机组以及热电比大于 50% 的机组，下同）需报送供暖初期、中期、后期的供热可调出力上限 $P_{\text{供热max}}$ （供热可调出力上限 \leq 机组额定容量），并经电力

调度机构校核后作为基本调峰考核依据。供暖季期间，民生供热机组申报机组可调出力上限大于 $P_{\text{供热max}}$ 时，免于基本调峰考核。供暖季原则上为每年 11 月 15 日至次年 3 月 15 日，特殊说明按设区市政府主管部门文件执行。

2. 省调直调公用发电厂当日 14 时前向电力调度机构申报次日改变机组基本调峰能力（机组申报出力上限低于机组额定容量或机组申报出力下限高于机组基本调峰能力下限，下同），经电力调度机构批准，即认定为机组发生日前基本调峰能力受阻。在机组基本调峰能力受阻期间，每天的考核电量为：

$$\text{考核电量} = [(P_{\text{max}} - P'_{\text{max}}) + (P'_{\text{min}} - P_{\text{min}})] \times 1(\text{小时}) \times \alpha_{\text{日前基本调峰}} \times \beta_{\text{基本调峰}}$$

式中： P_{max} 为机组额定容量（兆瓦）。

供暖期，民生供热机组 $P_{\text{max}} = P_{\text{供热max}}$ ； P'_{max} 为机组申报出力上限（兆瓦）。供热期， $P_{\text{max}} < P'_{\text{max}}$ 时， $(P_{\text{max}} - P'_{\text{max}})$ 取值为零； P_{min} 为机组基本调峰能力下限（兆瓦）； P'_{min} 为机组申报出力下限（兆瓦）； $\alpha_{\text{日前基本调峰}}$ 为日前基本调峰考核系数，供暖期民生供热机组取值为 0.075、非民生供热机组取值 0.1，非供暖期机组均取值为 0.1； $\beta_{\text{基本调峰}}$ 为保供期间基本调峰考核系数，每年 7-8 月、11 月至次年 1 月及有序用电日取值为 6，其他时段取值为 4。

3. 省调直调公用发电厂日内临时申报改变机组基本调峰能力，或者 14 时后申报次日改变机组基本调峰能力，经电力调度机构批准，即认定为机组发生日内基本调峰能力受阻。在机组日内

基本调峰能力受阻期间，每天的考核电量为：

$$\text{考核电量} = [(P_{\max} - P'_{\max}) + (P'_{\min} - P_{\min})] \times 1(\text{小时}) \times \alpha_{\text{日内基本调峰}} \times \beta_{\text{基本调峰}}$$

式中： $\alpha_{\text{日内基本调峰}}$ 为临时基本调峰考核系数，取值为 0.3；

公式中其他变量含义、数值与 2 中定义相同。

4. 省调直调公用发电厂未主动向电力调度机构申报改变机组的基本调峰能力，但不能按调度指令提供基本调峰能力时，则当日的考核电量为：

$$\text{考核电量} = [(P_{\text{指令}\max} - P'_{\text{实际}\max}) + (P'_{\text{实际}\min} - P_{\text{指令}\min})] \times 24(\text{小时}) \times \alpha_{\text{日内基本调峰}} \times \beta_{\text{基本调峰}}$$

式中： $P_{\text{指令}\max}$ 为当日调度指令出力最高值（兆瓦）；

$P'_{\text{实际}\max}$ 为当日机组实际出力最高值（兆瓦）；

$P_{\text{指令}\min}$ 为当日调度指令所要求的基本调峰出力最低值（兆瓦）；

$P'_{\text{实际}\min}$ 为当日机组实际出力最低值（兆瓦）；

公式中其他变量含义、数值与 3 中定义相同。

5. 当机组不能满足基本调峰要求时，检修机组基本调峰考核以机组竣工时间为开始时间，备用机组基本调峰考核以机组并列时间为开始时间。

（二）当机组按调度指令执行有偿调峰任务，但未达到指定调整出力时，将受到有偿调峰考核。考核电量为：

$$\text{考核电量} = |P_{\text{指令}} - P_{\text{实际}}| \times t_{\text{有偿调峰}} \times \alpha_{\text{有偿调峰}}$$

式中： $P_{\text{指令}}$ 为调度调峰指令出力（兆瓦）；

$P_{\text{实际}}$ 为机组实际出力（兆瓦）；

$t_{\text{有偿调峰}}$ 为调度有偿调峰指令时间（小时），其含义为电力调度机构要求机组进行有偿调峰的时间范围；

$\alpha_{\text{有偿调峰}}$ 为有偿调峰的考核系数，其数值为 0.05。

第二十一条 电力调度机构对省调直调公用发电厂非计划停运情况进行统计和考核。

电力调度机构按其调度管辖范围可以批准省调直调公用发电厂机组利用负荷低谷进行消缺。低谷消缺是指经电力调度机构批准，在夜间 22:00 至次日 7:00、10:00 至 16:00 之间的降出力或停机消缺，该机组消缺期间不考核发电计划曲线、不作非计划停运考核，调峰辅助服务市场运行期间不予以调峰补偿。停机消缺机组不能按时并网，按照非计划停运考核；降出力消缺不能按时恢复出力，超出批准的消缺时间后恢复所有考核。

凡省调直调公用发电厂因自身原因，发生下列情况之一者，纳入机组非计划停运考核范围：

1. 正常运行的机组发生突然跳闸和被迫停运，包括提前不足 6 小时申请停机的情况。
2. 机组停运前未得到电力调度机构批准，包括提前 6 小时申请停机但未得到电力调度机构批准的情况。
3. 备用机组不能按调度指令并网发电。
4. 启停调峰机组未按计划时间并网或解列、低谷停机消缺机

组未按时并网、检修后试验机组在并网后连续运行 48 小时内未报竣工申请，均按非计划停运接受考核。

具体考核办法如下：

（一）正常运行的发电机组突然跳闸或被迫停运时，每次考核电量为：

$$\text{考核电量} = P_N \times t_1 \times 0.5 \times \alpha_{\text{非停}} \times \beta_{\text{非停}}$$

式中： P_N 为机组容量（兆瓦）；

t_1 为发电机组停运小时数（机组解列至并网时长），计入考核的停运时间不超过 72 小时；

$\alpha_{\text{非停}}$ 为非计停考核系数，数值为 0.2；

$\beta_{\text{非停}}$ 为保供期间非计停考核系数，每年 7-8 月、11 月至次年 1 月取值为 2，有序用电日取值为 3，其他时段取值为 1。

（二）向电力调度机构提出检修申请但未得到电力调度机构批准时，并网运行的发电机组因电厂自身原因被迫停机，每次考核电量为：

$$\text{考核电量} = P_N \times t_1 \times 0.25 \times \alpha_{\text{非停}} \times \beta_{\text{非停}}$$

公式中各变量含义与数值与（一）中定义相同。

（三）正常备用的发电机组不能按电力调度指令并网发电，每次考核电量为：

$$\text{考核电量} = P_N \times t_2 \times 0.25 \times \alpha_{\text{非停}} \times \beta_{\text{非停}}$$

$$t_2 = t_{\text{机组并网}} - t_{\text{调度指定并网}} - 1(\text{小时})$$

式中： t_2 为机组计入非停考核的时间，最大取值为72；

$t_{\text{机组并网}}$ 为机组实际并网时间或具备并网条件时间；

$t_{\text{调度指定并网}}$ 为电力调度机构指定并网时间；

其余各变量含义与数值与（一）中定义相同。

（四）机组解（并）列时间下达后，电厂应在规定时间完成机组解（并列）操作，允许偏差时间为 ± 1 小时。如解（并）列时间超出允许偏差时间，每次考核电量为：

$$\text{考核电量} = P_N \times t_3 \times 0.5 \times \alpha_{\text{非停}} \times \beta_{\text{非停}}$$

式中： t_3 为超出允许偏差时间（小时）；其他变量含义与数值与（一）中定义相同。

运行机组解列后，24小时内开机的机组，解（并）列时间超出允许偏差时间，按照第（二）项标准考核。

（五）机组在检修工期内并网试运期间发生非停，免于考核。

（六）机组开展灵活性改造核定试验期间，出力降至并网调度协议最小技术出力以下时，若出现非计划停运情况，若在下一个午、晚负荷高峰前并网，不计入非停考核。

（七）因台风、地震、洪水等不可抗力因素导致电厂的非计划停运考核给予免考。

（八）配合省级以上政府主管部门专项或临时性环保政策要求，机组停运整改导致的非计划停运考核给予免考。

（九）对于长期非计划停运机组设置考核时间上限，最长考

核时间为 90 天。

第二十二条 电力调度机构根据黑启动预案确定黑启动电源点。作为黑启动电源的省调直调公用发电厂，应做好各项黑启动安全管理措施。

对承担黑启动任务的省调直调公用发电厂，采用如下考核方式：

（一）因电厂自身原因不能提供黑启动服务时，电厂应及时汇报所属电力调度机构。无法提供黑启动服务期间，按每天 1.2 万元考核。

（二）电厂须严格按照安全管理规定执行各项黑启动安全管理措施。未按电力调度机构要求进行黑启动演习，或因电厂自身原因黑启动演习失败，扣罚 30 万元。

（三）当电网发生故障，电厂应及时可靠执行黑启动预案，帮助系统恢复正常运行。若由于电厂自身原因黑启动机组未能完成黑启动任务，扣罚 1800 万元。

第二十三条 对于有供热机组的省调直调公用发电厂，供热机组数据应按要求接入热电联产在线监测系统，且热电联产在线监测数据月可用率要求 $\geq 99\%$ ，因电厂自身原因导致可用率未达到要求时，可用率每降低 1%，考核省调直调公用发电厂内所有供热机组当月上网电量的 0.1%。

第三节 风电场和光伏电站运行管理

第二十四条 风电场和光伏电站（含配建储能，下同）应具备有功功率调节能力，需配置 AGC 系统，接收并自动执行电力调度机构远方发送的 AGC 指令。

（一）对 AGC 子站装设情况进行考核。新投产的风电场和光伏电站应在启动试运期结束前，完成 AGC 子站装设，并与调度主站联调合格。AGC 未按期与调度主站联调合格的风电场和光伏电站，每月按当月上网电量 2%考核。

（二）对 AGC 子站投运情况进行考核。在 AGC 子站闭环运行时，电力调度机构按月统计风电场和光伏电站 AGC 子站投运率（ $\lambda_{AGC投运}$ ）。计算公式如下：

$$\lambda_{AGC投运} = \frac{t_{子站投运}}{t_{新能源运行}} \times 100\%$$

式中： $\lambda_{AGC投运}$ 为 AGC 子站投运率；

$t_{子站投运}$ 为 AGC 子站投运时间；

$t_{新能源运行}$ 为风电场和光伏电站运行时间。

式中：AGC 子站投运时间为风电场和光伏电站 AGC 子站满足电力调度机构 AGC 闭环资格要求的时间。电网调峰或断面安全约束期间，新能源场站实际出力连续 20 分钟高计划值 1 个调节步长及以上，视为 AGC 子站不满足运行要求，调度机构可取

消场站 AGC 子站投运资格。在计算投运率时，扣除电网原因或子站配合调试造成的系统退出时间。

AGC 投运率以 96%为合格标准，全月投运率低于 96%的风电场和光伏电站考核电量按如下公式计算：

$$\text{考核电量} = \frac{(96\% - \lambda_{AGC\text{投运}})}{50} \times W_a$$

式中： W_a 为该风电场和光伏电站当月上网电量。

风电场和光伏电站 AGC 性能应符合附件 3 要求，否则按 AGC 不合格，不计入 AGC 子站投运时间。

（三）对全部是定桨距机组且独立并网的风电场，免除其有功变化率控制考核，该风电场不参与有功变化率控制考核费用的返还；对部分是定桨距机组且与变桨距机组混合并网的风电场，免除其定桨距机组有功变化率控制考核，按定桨距机组装机容量占场站全部装机容量的占比折算考核电量，该风电场不参与有功变化率控制考核费用的返还。

（四）风电场和光伏电站实时线损计算等控制防误设置应满足调度机构相关规定要求，对于不满足要求且未在规定时间内完成整改者，电力调度机构可将相应风电场和光伏电站停运，停运期间有功功率不得超过全场（站）预测功率的 10%（样板机）。

第二十五条 因电网安全等原因需要限制风电场和光伏电站出力时，电力调度机构可通知相应风电场和光伏电站停运或指

定出力。接到电力调度机构的指令后，风电场和光伏电站应在 15 分钟内完成操作。若违反上述规定，电力调度机构可直接将该风电场和光伏电站停运。

第二十六条 当常规手段无法满足电网调整需要或因电网安全等原因需要限制新能源出力时，电力调度机构可将相应风电场和光伏电站停运，停运期间有功功率不得超过全场（站）预测功率的 10%（样板机）：

（一）不具备 AGC 功能或 AGC 系统控制性能指标不满足要求的风电场和光伏电站；

（二）理论、可用发电功率与现场风光资源发电能力不符、发电受限开始或结束时段数据突变的风电场和光伏电站；

（三）未在启动试运期内完成启动调试的风电场和光伏电站。

第二十七条 风电场和光伏电站应配备动态无功补偿装置，并具备自动电压调节功能。具体考核规则如下：

（一）若风电场和光伏电站内无动态无功补偿装置（动态无功补偿装置主要包括 MCR 型、TCR 型 SVC 和 SVG），在站内动态无功补偿装置安装投入运行前，每月按当月上网电量的 1% 考核。

（二）风电场和光伏电站的动态无功补偿装置应投入自动运行，电力调度机构按月统计各风电场和光伏电站动态无功补偿

装置月投入自动可用率 $\lambda_{\text{无功补偿可用}}$ ，计算公式如下：

$$\lambda_{\text{无功补偿可用}} = \frac{t_{\text{可用小时数}}}{t_{\text{带电小时数}} n_{\text{装置}}} \times 100\%$$

式中： $\lambda_{\text{无功补偿可用}}$ 为风电场和光伏电站动态无功补偿装置月投入自动可用率；

$t_{\text{可用小时数}}$ 为站内所有装置投入自动可用小时数之和；

$t_{\text{带电小时数}}$ 为升压站带电小时数；

$n_{\text{装置}}$ 为装置台数。

动态无功补偿装置月投入自动可用率以 95%为合格标准，低于 95%的风电场和光伏电站考核电量按如下公式计算，考核电量最大不超过当月上网电量的 1%。

$$\text{考核电量} = \frac{95\% - \lambda_{\text{无功补偿可用}}}{10} \times W_a$$

式中： W_a 为该风电场和光伏电站当月上网电量。

（三）风电场和光伏电站应装设 AVC 子站，AVC 子站各项性能应满足电网运行的需要。

未按期完成 AVC 子站的装设和投运工作，每月考核全站当月上网电量的 1%。

已安装 AVC 子站的并网风电场和光伏电站应加强机组 AVC 子站的装置维护工作，电力调度机构统计投运率、AVC 场站无功调用合格率和调节合格率。

1. AVC 投运率考核

在并网风电场和光伏电站 AVC 装置同所属电力调度机构主站 AVC 闭环运行时,电力调度机构按月统计各风电场和光伏电站 AVC 投运率 ($\lambda_{AVC投运}$), 计算公式如下:

$$\lambda_{AVC投运} = \frac{t_{子站投运}}{t_{新能源运行}} \times 100\%$$

式中: $\lambda_{AVC投运}$ 为风电场和光伏电站 AVC 投运率;

$t_{子站投运}$ 为 AVC 子站投运时间;

$t_{新能源运行}$ 为风电场和光伏电站运行时间。

在计算 AVC 投运率时,扣除因电网原因或因新设备投运期间 AVC 子站配合调试原因造成的 AVC 装置退出时间。

AVC 投运率以 98%为合格标准, 全月 AVC 投运率低于 98% 的风电场和光伏电站考核电量按如下公式计算, 最大考核电量不超过当月上网电量的 2%。

$$\text{考核电量} = \frac{98\% - \lambda_{AVC投运}}{30} \times W_a$$

式中公式变量与上述公式含义一致。

2. AVC 调节合格率考核

电力调度机构通过 AVC 系统按月统计考核风电场和光伏电站 AVC 装置调节合格率 ($\lambda_{调节}$)。电力调度机构 AVC 主站电压指令下达后, 机组 AVC 装置在 2 分钟内调整到位为合格, 计算公式为:

$$\lambda_{\text{调节}} = \frac{n_{\text{合格}}}{m_{\text{调度发令}}} \times 100\%$$

式中： $\lambda_{\text{调节}}$ 为风电场和光伏电站 AVC 调节合格率；

$n_{\text{合格}}$ 为执行合格点数；

$m_{\text{调度发令}}$ 为调度机构发令次数。

AVC 合格率以 96% 为合格标准，全月 AVC 合格率低于 96% 的风电场和光伏电站考核电量按如下公式计算：

$$\text{考核电量} = \frac{96\% - \lambda_{\text{调节}}}{30} \times W_a$$

式中公式变量与上述公式含义一致。

3. AVC 场站无功调用合格率考核

以国家标准、行业标准规定的风机、光伏逆变器、SVG、配套储能等最大感性无功调用能力为标准，当 AVC 场站发出减磁闭锁时，无功出力绝对值大于场站最大感性无功能力的 90% 为合格，并按月计算合格率。无功调用合格率低于 90% 的，每降低一个百分点（不足一个百分点按一个百分点计），按场站当月上网电量的 0.01% 进行考核，考核电量最大不超过当月上网电量的 0.1%。

4. 免考条件

由于电网原因需要退出 AVC、调度技术支持系统主站异常等原因及不可抗力（地震、台风、洪水等）导致的 AVC 考核给予免考。AVC 子站及相关设备计划检修影响投运率、调节合格率及无功调用合格率的，应提前向电力调度机构提交申请，批准后给予

免考（每年不超过2次，每次不超过7天），其他因场站内部自身原因导致的考核不予免考。

第二十八条 风电场和光伏电站应具备一次调频功能（含一次调频远程测试功能），并保持投入一次调频功能，其一次调频投/退信号、一次调频远程测试允许/禁止信号等应接入电力调度机构。

第二十九条 当电网频率波动时应自动参与一次调频，当进行一次调频远程测试试验时应自动进行一次调频响应。对风电场和光伏电站一次调频的投入情况和性能进行考核，月度累计考核电量不超过风电场和光伏电站当月上网电量的0.5%。考核计算方法详见附件4-附件6。

第三十条 风电场和光伏电站应严格执行电力调度机构下达的发电计划曲线（或实时调度曲线）和运行方式安排。电力调度机构对风电场和光伏电站发电计划曲线执行情况按如下方式进行考核：

（一）电力调度机构负责制定并发布发电计划，对风电场和光伏电站每15分钟给出一个电力计划值，全日共96个计划值。两个计划值之间场站发电计划曲线按线性插值法确定，第*i*秒钟的计划出力 P_i 为：

$$P_i = P_n + i \cdot \frac{(P_{n+1} - P_n)}{900}$$

式中： P_n 为 96 点计划曲线上某 15 分钟整点的发电出力；

P_{n+1} 为 96 点计划曲线上的下一 15 分钟整点发电出力；

i 取值为 0 ~ 899。

(二) 考核周期为 5 分钟，全天 288 个时段。电力调度机构调度自动化系统实时采集风电场和光伏电站发电电力，累加后得到场站每 5 分钟实际发电量。实发电量与计划电量之间允许偏差范围标准为：容量 1000 兆瓦及以上的场站，允许偏差为计划电量的 $\pm 1\%$ ；容量 100 兆瓦及以上、1000 兆瓦以下的场站允许偏差为计划电量的 $\pm 2\%$ ；容量 100 兆瓦以下场站，允许偏差为计划电量的 $\pm 3\%$ 。实发电量超出相应时段计划电量的允许偏差范围时，超标电量绝对值统计为考核电量。

(三) 风电场和光伏电站应严格执行电力调度机构下达的发电计划曲线。由于场站自身原因，造成实际发电曲线偏离电力调度机构下达的发电计划曲线，偏离量超过允许偏差时，按照偏差量对风电场和光伏电站进行考核。

$$\text{考核电量} = \gamma_{\text{电网需求}} \times \sum \int_{T_k}^{T_{k+1}} \left(|P_{\text{实际}} - P_{\text{计划}}| - |\Delta P_{\text{允许}}| \right) dt$$

仅在 $\int_{T_k}^{T_{k+1}} \left(|P_{\text{实际}} - P_{\text{计划}}| - |\Delta P_{\text{允许}}| \right) dt > 0$ 时计算考核电量。

式中： T_k 为第 k 个周期场站计划曲线的开始时刻；

$P_{\text{实际}}$ 为风电场和光伏电站实际发电曲线；

$P_{\text{计划}}$ 为风电场和光伏电站发电计划曲线；

$\Delta P_{\text{允许}}$ 为风电场和光伏电站允许偏差；

$\gamma_{\text{电网需求}}$ 为日内电网需求系数，随实时市场电价 $C_{\text{实时}}$ 变化取不同值，其中 $C_{\text{实时}}$ 为节点电价。

$$\begin{aligned} C_{\text{实时}} < 0 \text{ 时, } \gamma_{\text{电网需求}} &= 3 \\ 0 \leq C_{\text{实时}} \leq 0.5 \text{ 元/kWh 时, } \gamma_{\text{电网需求}} &= 1 \\ C_{\text{实时}} > 0.5 \text{ 元/kWh 时, } \gamma_{\text{电网需求}} &= \begin{cases} 5, & Q_{\text{实际}} - Q_{\text{计划}} < 0 \\ 1, & Q_{\text{实际}} - Q_{\text{计划}} > 0 \end{cases} \end{aligned}$$

(四) 根据电力系统安全稳定运行、电能质量控制、跨区(省)联络线调整以及电力电量平衡的需要，值班调度员有权修改发电计划曲线，修改后的发电计划曲线应提前 15 分钟下达给场站，不足 15 分钟下达的发电计划曲线，自下达时刻起 15 分钟内免除发电计划曲线考核。

(五) 场站在由电力调度机构 AGC 主站系统远方控制期间，当场站处于自动调节模式的严格跟踪基点子模式时，则场站按目标指令接受发电计划曲线考核；如人工调整场站目标指令，则超过调整时间后，场站按目标指令接受发电计划曲线考核。

人工调整时间(分钟)为：

$$\text{调整时间} = \frac{|P_{\text{obj}} - P_{\text{Si}}|}{v_N} + 15$$

式中： P_{obj} 为设点目标(兆瓦)；

P_{Si} 为设点时初始出力(兆瓦)；

v_N 为场站标准调节速率(兆瓦/分钟)，暂定不超装机 6%。

(六) 电网频率异常时，一次调频动作引起的场站出力调整量不计入考核电量。

(七) 下列情况下应免于考核：

1. 场站通过电力调度机构的 AGC 系统直接控制时，在规定的
人工调整时间内。

2. 场站被临时指定提供调频、调峰和调压等满足电网安全需要的服务而不能按计划曲线运行时。

3. 当出现系统事故、机组跳闸等紧急情况及局部限电、线路过流等特殊情况，场站按照调度指令调整出力时。

4. 当电网频率高于 50.1Hz 而机组有功出力越下限，或当电网频率低于 49.9Hz 而机组有功出力越上限时。

5. 场站解并列期间。（最长不超 2 小时）

6. 场站进行与出力调整有关的试验期间。

7. 场站发生非计划停运考核，非计划停运时段免于发电计划曲线考核。

8. 场站 AGC 退出或控制模式发生变化时，结合场站出力与下一个点的发电计划，根据场站调整速率进行相应的发电计划免考。

9. 因台风、地震、洪水等不可抗力因素导致场站偏曲线的考核给予免考。

第三十一条 风电场和光伏电站应当在并网之日起 6 个月内

向电力调度机构提交有关风电场和光伏电站运行特性的测评报告。逾期未提供的，每超期 1 天，按照当月上网电量的 0.1%考核，月度累计考核电量不超当月上网电量的 1%。测评工作按场站开展，应一次性全部完成，场站应提前向电力调度机构提交测评申请，工期不超 7 天。

第三十二条 新（扩）建风电场和光伏电站应在并网之日起 3 个月内完成并网调试、试验。因自身原因逾期的，每超期 1 天，按照当月上网电量的 0.15%考核，月度累计考核电量不超当月上网电量的 3%。

第三十三条 风电场和光伏电站应按照电力调度机构要求控制有功功率变化值（含正常停机过程）。其中，风电场装机容量小于或等于 30 兆瓦的，1 分钟有功功率变化最大限值为 3 兆瓦；风电场装机容量大于 30 兆瓦的，1 分钟有功功率变化最大限值为装机容量的 10%；光伏电站 1 分钟有功功率变化最大限值为装机容量的 10%。

变化率超出限值按以下公式计算考核电量，月度累计考核量上限不超过当月上网电量的 1%：

$$\text{考核电量} = \sum (P_{i,c} - P_{\text{lim}}) \times 10 \times 1 (\text{小时})$$

式中： $P_{i,c}$ 为 i 时段内超限值的功率变化值；

P_{lim} 为功率变化限值。

此项按日进行考核，有功功率变化按照时间区间内最大值与

最小值之差进行统计。因开展自动化检修调试工作，或因太阳辐照度降低、风速降低、风速超出切出风速、一次调频或惯量响应正确动作、非风电场和光伏电站自身原因而引起的风电场和光伏电站有功功率变化超出有功功率变化最大限值的免于考核。

第三十四条 当风电场和光伏电站因自身原因造成场站解列，或升压变、集电线、风电机组、光伏发电单元等非计划停运，一次损失出力超过停运前场站总出力的 30%，纳入非计划停运考核范围，每次考核当月上网电量的 1%。其中，以下情况可免于考核。

1. 非计划停运前出力小于装机容量的 10%。
2. 开展一次设备计划检修工作。
3. 风速超出切出风速。
4. 场站上送至电力调度机构的风光资源系统显示 5 秒内风速或辐照度骤降 30%以上。
5. 因电网侧原因导致风电场或光伏电站配合停运。
6. 政府或相关管理单位要求其紧急停运（风电场或光伏电站自身原因除外）。

第三十五条 风电场和光伏电站应开展发电功率预测工作，并按电力调度机构要求及时报送预测结果及测风塔/气象站数据、理论/可用发电功率、单机/功率逆变器信息。具体考核规则如下：

（一）风电场和光伏电站应向电力调度机构报送功率预测

结果。电力调度机构对风电场和光伏电站上报功率预测结果进行考核。新能源预测准确率考核内容包括中期预测、日前预测、日内预测和超短期预测。其中，日前、日内和超短期预测准确率月度合计考核电量不超过当月上网电量的 20%。

中期预测是指预测风电场和光伏电站次日 0 时起至未来 240 小时的发电功率，日前预测是指预测风电场和光伏电站次日 0 时起至 24 时的发电功率，日内预测是指预测风电场和光伏电站当前时刻至 24 时的发电功率，超短期预测是指预测风电场和光伏电站未来 15 分钟至 4 小时的发电功率，时间分辨率均为 15 分钟。

1. 中期预测

风电场和光伏电站每日 8 时、14 时前分别向电力调度机构提交中期预测数据（包括日前预测数据）和对应的计划开机容量。

（1）中期预测上报率按日进行统计，按月进行考核，每日两次预测均上报成功则当日上报率为 100%。月上报率应达到 100%，每降低 1 个百分点扣罚当月上网电量的 0.1%，月度累计考核电量不超当月上网电量的 1%。

（2）中期预测结果第十日（第 217 小时-240 小时）准确率按日进行统计，按月进行考核，风电场月平均准确率应不低于 70%，光伏电站月平均准确率应不低于 75%。准确率小于规定值时，每降低 1 个百分点扣罚当月上网电量的 0.1%，月度累计考核电量不超当月上网电量的 1%。

$$\text{第十日准确率} = \left(1 - \frac{\sqrt{\sum_{i=1}^n (P_{Mi} - P_{Pi})^2}}{Cap\sqrt{n}}\right) \times 100\%$$

式中： P_{Mi} 为 i 时刻的实际功率；

P_{Pi} 为 i 时刻的十天前功率预测值；

Cap 为风电场和光伏电站装机容量；

n 为样本个数。

2. 日前预测

日前预测准确率按照风电场和光伏电站日前预测曲线与实际出力（出力受限时段为可用功率，下同）曲线的偏差面积进行考核（允许偏差除外）：

$$\text{考核电量} = \sum \int_0^t (|P_M - P_P| - |\Delta P|) dt \times \alpha$$

仅在 $\int_0^t (|P_M - P_P| - |\Delta P|) dt > 0$ 时计算考核电量。

式中：功率非受限时刻 P_M 为新能源场站实际功率，功率受限时刻 P_M 为新能源场站可用功率；

P_P 为新能源场站预测功率；

ΔP 为新能源场站预测允许偏差，最小允许偏差为 ± 1 兆瓦。

功率非受限时刻，风电允许偏差为 P_M 的 35%、光伏允许偏差为 P_M 的 20%；功率受限时刻，风电允许偏差为 P_M 的 38%、光伏允许偏差为 P_M 的 23%；

α 为考核系数：

$$\alpha = \begin{cases} 0.1, & \frac{\Delta P}{P_M} \leq \frac{|P_M - P_P|}{P_M} < 100\% \\ 1, & 100\% \leq \frac{|P_M - P_P|}{P_M} \end{cases}$$

日前预测准确率月度累计考核电量不超当月上网电量的 15%。

3. 日内预测

风电场和光伏电站在日内市场每次出清时刻（08:00、15:00）前一个半小时完成提交对应时刻至运行日 24 时的日内预测数据和对应的计划开机容量。新能源场站上报的预测数据以每次日内市场出清前最后一次更新的数据为准。

日内预测准确率按照风电场和光伏电站日内预测曲线与实际出力（出力受限时段为可用功率，下同）曲线的偏差面积进行考核（允许偏差除外）：

$$\text{考核电量} = \sum \int_0^t (|P_M - P_P| - |\Delta P|) dt \times \alpha$$

仅在 $\int_0^t (|P_M - P_P| - |\Delta P|) dt > 0$ 时计算考核电量。

式中：功率非受限时刻 P_M 为新能源场站实际功率，功率受限时刻 P_M 为新能源场站可用功率；

P_P 为新能源场站预测功率；

ΔP 为新能源场站预测允许偏差，最小允许偏差为 ± 1 兆瓦。功率非受限时刻，风电允许偏差为 P_M 的 35%、光伏允许偏差为 P_M 的 20%；功率受限时刻，风电允许偏差为 P_M 的 38%、光伏允许偏

差为 P_M 的 23%;

α 为考核系数:

$$\alpha = \begin{cases} 0.1, & \frac{\Delta P}{P_M} \leq \frac{|P_M - P_P|}{P_M} < 100\% \\ 1, & 100\% \leq \frac{|P_M - P_P|}{P_M} \end{cases}$$

日内预测准确率月度累计考核电量不超当月上网电量的 5%。

4. 超短期预测

风电场和光伏电站每隔 15 分钟向电力调度机构提交自上报时刻起未来 15 分钟至 4 小时共 16 个时间节点的超短期预测数据和对应的计划开机容量。

超短期预测上报率按日进行统计, 按月进行考核, 上报率应达到 100%, 每降低 1 个百分点扣罚当月上网电量的 0.1%, 月度累计考核电量不超当月上网电量的 1%。

超短期预测准确率按照风电场和光伏电站超短期预测曲线与实际出力(出力受限时段为可用功率, 下同)曲线的偏差面积进行考核(允许偏差除外):

$$\text{考核电量} = \sum \int_0^t (|P_M - P_P| - |\Delta P|) dt \times \alpha$$

仅在 $\int_0^t (|P_M - P_P| - |\Delta P|) dt > 0$ 时计算考核电量。

式中: 功率非受限时刻 P_M 为新能源场站实际功率, 功率受限时刻 P_M 为新能源场站可用功率;

P_p 为新能源场站预测功率；

ΔP 为新能源场站预测允许偏差，最小允许偏差为 ± 1 兆瓦。功率非受限时刻，风电允许偏差为 P_M 的30%、光伏允许偏差为 P_M 的15%；功率受限时刻，风电允许偏差为 P_M 的33%、光伏允许偏差为 P_M 的18%；

α 为考核系数：

$$\alpha = \begin{cases} 0.1, & \frac{\Delta P}{P_M} \leq \frac{|P_M - P_p|}{P_M} < 100\% \\ 1, & 100\% \leq \frac{|P_M - P_p|}{P_M} \end{cases}$$

超短期预测准确率月度累计考核电量不超当月上网电量的15%。

5. 免考条件

由于电网原因、调度自动化系统主站原因及不可抗力（地震、台风、洪水等）导致的预测考核给予免考，风电场和光伏电站功率预测系统及相关设备检修影响预测数据上报的，应提前向电力调度机构提交申请，批准后给予免考（每年不超过2次，每次不超过3天）；对于因进行电力调度机构批准的并网后测评产生的预测考核，给予免考（每座（期）场站免考不超过1次，每次不超过3天）。其余风电场和光伏电站自身原因（包括场站检修、故障等情况）及恶劣天气（包括雾霾、沙尘、覆冰、大风切机等）

导致的预测考核不予免考。

(二) 风电场应按照电力调度机构要求及时报送测风塔数据、理论/可用发电功率、单机信息，具体要求如下：

1. 风电场应在能够准确反映场内风资源情况的位置安装测风塔及其配建设备，按照电力调度机构要求上传测风塔相关数据，并保证数据准确性。测风塔数据包括：10米、30米、50米、70米及轮毂高度风速和风向，10米高度温度、湿度、气压数据。

2. 风电场应按电力调度机构要求报送理论发电功率和可用发电功率。理论发电功率指在当前风资源条件下，所有风电机组均可正常运行时能够发出的功率；可用发电功率指考虑场内设备故障、缺陷或检修等原因引起受阻后能够发出的功率。

3. 风电场应具备实时采集单机信息的能力，按照电力调度机构要求上传有关单机数据，包括有功、无功、风速、风向、运行状态等。

(三) 光伏电站应按照电力调度机构要求及时报送气象站数据、理论/可用发电功率、功率逆变器信息，具体要求如下：

1. 光伏电站应在能够准确反映站内光资源情况的位置安装气象站及附属设备，按照电力调度机构要求上传气象站相关数据，并保证数据准确性。气象站数据包括：总辐射辐照度、直射辐照度、散射辐照度、环境温度、湿度、风速、风向、气压数据。

2. 光伏电站应按电力调度机构要求报送理论发电功率和可

用发电功率。理论发电功率指在当前光资源条件下，所有光伏发电单元均可正常运行时能够发出的功率；可用发电功率指考虑场内设备故障、缺陷或检修等原因引起受阻后能够发出的功率。

3. 光伏电站应具备实时采集逆变器信息的能力，按照电力调度机构要求上传有关逆变器信息，包括有功、无功和运行状态等。

（四）风电场和光伏电站报送的测风塔/气象站数据、理论/可用发电功率、单机/功率逆变器信息的考核要求如下：

1. 测风塔/气象站数据、理论/可用发电功率数据、单机/功率逆变器信息按日统计，按月考核，每项数据月平均可用率应达到98.5%以上，不到98.5%的，每降低1个百分点，按照当月上网电量的0.1%考核。三项数据全月累计考核电量之和不超过当月上网电量的2%。

$$\text{测风塔/气象站数据日可用率} = (1 - \frac{K}{N}) \times 100\%$$

$$\text{理论/可用发电功率数据日可用率} = (1 - \frac{L}{M}) \times 100\%$$

$$\text{单机信息/逆变器数据日可用率} = (1 - \frac{T}{G}) \times 100\%$$

式中： K 、 L 、 T 分别为测风塔/气象站数据、理论/可用发电功率数据、单机/功率逆变器信息的异常点个数，数据异常是指数据缺失、持续30分钟不刷新、超出合理范围等；

N 、 M 、 G 为测风塔/气象站数据、理论/可用发电功率数据、单机/功率逆变器信息的总测点数。月可用率为当月日可用率的算

术平均值。

2. 由于电网原因、调度自动化系统主站原因及不可抗力（地震、台风、洪水等）导致的考核给予免考，测风塔/气象站及相关设备计划检修影响数据上报的，应提前向电力调度机构提交申请，批准后给予免考（每年不超过1次，每次不超过3天）；对于因进行电力调度机构批准的并网后测评产生的考核，给予免考（每座（期）场站免考不超过1次，每次不超过3天）。其余风电场和光伏电站自身原因（包括场站检修、故障等情况）及恶劣天气（包括雾霾、沙尘、覆冰、大风切机等）导致的考核不予免考。

第四节 独立新型储能电站运行管理

第三十六条 独立新型储能电站应具备 AGC 功能，能够接收并自动执行电力调度机构远方发送的 AGC 指令。站端控制系统具备执行防误、稳态调节速率限制功能并满足电力调度机构相关要求。新建独立新型储能电站应在启动试运行结束前，完成 AGC 功能调试并投入，未按期投入 AGC 功能，考核独立新型储能电站当月上网电量的 1%。

对独立新型储能电站 AGC 运行情况采用如下方法进行考核：

（一）独立新型储能电站 AGC 运行考核包括月可用率和性能两部分，对应考核指标包括 AGC 月可用率指标 K_A 、AGC 调节

性能指标 K_1 （调节速率）、 K_2 （调节精度）、 K_3 （响应时间）。指标含义及计算方法参见附件 7。

（二）独立新型储能电站 AGC 月可用率以 96% 为合格标准，实测独立新型储能电站 AGC 月可用率低于 96% 的，当月考核电量为：

$$\text{考核电量} = (96\% - K_{AGC\text{可用}}) \times W_{\alpha\text{储能}} \times \alpha_{K_a}$$

式中： $W_{\alpha\text{储能}}$ 为该独立新型储能电站当月上网电量； α_{K_a} 为 AGC 可用率考核系数，其数值为 1。

（三）实测独立新型储能电站 AGC 月度调节性能按照 K_1 、 K_2 、 K_3 参数进行分项考核。若 K_1 参数大于设定值 1.3，考核电量为 0；若参数小于 1.3，按照参数大小进行考核。 K_2 、 K_3 参数大于设定值 1.7，考核电量为 0；若参数小于 1.7，按照参数大小进行考核。 K_1 、 K_2 、 K_3 参数当月考核电量为：

$$\text{调节速率考核电量} = (1.3 - K_1) \times P_N \times 1(\text{小时}) \times \alpha_{K_1}$$

$$\text{调节精度考核电量} = (1.7 - K_2) \times P_N \times 1(\text{小时}) \times \alpha_{K_2}$$

$$\text{响应时间考核电量} = (1.7 - K_3) \times P_N \times 1(\text{小时}) \times \alpha_{K_3}$$

式中 α_{K_1} 、 α_{K_2} 和 α_{K_3} 为 AGC 性能考核系数，其数值均为 2。

（四）当独立新型储能电站 AGC 子站发生异常而导致 AGC 无法正常投入时，隐瞒不报的，或传送虚假投退信号的，当月考核电量为：

$$\text{考核电量} = P_N \times 5(\text{小时})$$

（五）独立新型储能电站应具备 AGC 执行防误、稳态调节

速率限制功能，防误功能、速率限制满足电力调度机构相关要求。

第三十七条 新型电网侧独立新型储能电站应按照调度运行要求具备 AVC 功能，加强 AVC 子站的装置维护工作，AVC 子站各项性能应满足电网运行的需要。对 AVC 子站投运率、AVC 无功调用合格率和调节合格率考核，月度累计考核电量不超当月上网电量的 2%。

（一）AVC 投运率考核

独立新型储能电站 AVC 子站与电力调度机构主站 AVC 闭环运行时，电力调度机构按月统计 AVC 投运率，计算公式如下：

$$\lambda_{AVC投运} = \frac{t_{子站投运}}{t_{储能运行}} \times 100\%$$

式中： $\lambda_{AVC投运}$ 为独立新型储能电站 AVC 投运率；

$t_{子站投运}$ 为 AVC 子站投运时间；

$t_{储能运行}$ 为独立新型储能电站运行时间。因电网原因造成 AVC 子站不可用的，免于考核。

AVC 投运率以 98% 为合格标准，对全月 AVC 投运率低于 98% 进行考核。

$$\text{考核电量} = \frac{(98\% - \lambda_{AVC投运})}{10} \times W_{a储能}$$

式中： $W_{a储能}$ 为该独立新型储能电站当月上网电量。

（二）AVC 调节合格率考核

电力调度机构通过 AVC 系统按月统计考核独立新型储能电

站 AVC 装置调节合格率。AVC 主站电压指令下达后，电站 AVC 装置在 2 分钟内调整到位为合格，AVC 调节合格率计算公式为：

$$\lambda_{AVC\text{调节}} = \frac{n_{\text{合格}}}{m_{\text{调度发令}}} \times 100\%$$

式中： $\lambda_{AVC\text{调节}}$ 为独立新型储能电站 AVC 调节合格率；

$n_{\text{合格}}$ 为执行合格点数；

$m_{\text{调度发令}}$ 为调度机构发令次数。

AVC 调节合格率以 96% 为合格标准，对全月 AVC 合格率低于 96% 进行考核。

$$\text{考核电量} = \frac{96\% - \lambda_{AVC\text{调节}}}{10} \times W_{\alpha\text{储能}}$$

式中： $W_{\alpha\text{储能}}$ 为该独立新型储能电站当月上网电量。

（三）AVC 无功调用合格率考核

以国家标准、行业标准规定的储能最大感性无功调用能力为标准，当 AVC 子站发出减磁闭锁时，无功出力绝对值大于场站最大感性无功能力的 90% 为合格，并按月计算合格率。无功调用合格率低于 90% 的，每降低一个百分点（不足一个百分点按一个百分点计），按当月上网电量的 0.01% 进行考核，考核电量最大不超过当月上网电量的 0.1%。

（四）免考条件

由于电网原因、调度技术支持系统主站原因及不可抗力（地震、台风、洪水等）导致的 AVC 考核给予免考。AVC 子站及相

关设备计划检修影响投运率、调节合格率及无功调用合格率的，应提前向电力调度机构提交申请，批准后给予免考（每年不超过2次，每次不超过7天），其他因场站内部自身原因导致的考核不予免考。

第三十八条 独立新型储能电站应具备一次调频功能，并保持一次调频功能投入，一次调频投/退信号应接入电力调度机构。独立新型储能电站一次调频的死区、调节容量、调节速率、调节精度、响应时间等性能指标应满足国家标准要求。当电网频率波动时应自动参与一次调频，未经电力调度机构批准，不得擅自退出一次调频功能。对独立新型储能电站一次调频的可用率和性能进行考核，月度累计考核电量不超当月上网电量1%。考核计算方法详见附件9-附件10。

第三十九条 独立新型储能电站应严格执行电力调度机构下达的发电计划曲线（或实时调度曲线）和运行方式安排。电力调度机构对执行偏差进行统计和考核。

（一）因电站自身原因，造成实际曲线偏离调度计划曲线，按照偏差量进行考核。电力调度机构负责制定并发布发电计划，对独立新型储能电站每15分钟给出一个电力计划值，全日共96个计划值。两个计划值之间机组发电计划曲线按本细则第十九条（一）中线性插值法确定。

（二）以每5分钟为一个时段，根据调度自动化系统采集的

电站实际电量（实际充电或放电积分电量）与对应时段计划电量（计划充电或放电积分电量）进行比较，允许偏差为±1%，超出允许偏差，考核电量如下所示：

$$\text{考核电量} = \gamma_{\text{电网需求}} \times \sum \int_{T_k}^{T_{k+1}} \left(|P_{\text{实际}} - P_{\text{计划}}| - |\Delta P_{\text{允许}}| \right) dt$$

仅在 $\int_{T_k}^{T_{k+1}} \left(|P_{\text{实际}} - P_{\text{计划}}| - |\Delta P_{\text{允许}}| \right) dt > 0$ 时计算考核电量。

式中： T_k 为第 k 个周期独立新型储能电站计划曲线的开始时刻；

$P_{\text{实际}}$ 为独立新型储能电站实际充放电曲线；

$P_{\text{计划}}$ 为独立新型储能电站计划充放电曲线；

$\Delta P_{\text{允许}}$ 为独立新型储能电站允许偏差；

$\gamma_{\text{电网需求}}$ 为日内电网需求系数，随实时市场电价 $C_{\text{实时}}$ 变化取不同值，其中 $C_{\text{实时}}$ 为节点电价。

$$C_{\text{实时}} < 0 \text{ 时, } \gamma_{\text{电网需求}} = \begin{cases} 5, & Q_{\text{实际}} - Q_{\text{计划}} > 0 \\ 1, & Q_{\text{实际}} - Q_{\text{计划}} < 0 \end{cases}$$

$$0 \leq C_{\text{实时}} \leq 0.5 \text{ 元/kWh 时, } \gamma_{\text{电网需求}} = 1$$

$$C_{\text{实时}} > 0.5 \text{ 元/kWh 时, } \gamma_{\text{电网需求}} = \begin{cases} 5, & Q_{\text{实际}} - Q_{\text{计划}} < 0 \\ 1, & Q_{\text{实际}} - Q_{\text{计划}} > 0 \end{cases}$$

（三）值班调度员有权按规定修改调度计划曲线，修改后的曲线应提前 15 分钟下达给电站，不足 15 分钟下达的，自下达时刻起 15 分钟内免除考核。

（四）电网频率异常时，一次调频动作引起的独立新型储能

电站出力调整量不计入考核电量。

(五) 下列情况应免于考核:

1. 执行调度指令引起的偏差电量。

2. 独立新型储能电站被临时指定提供调频、调峰和调压等满足电网安全需要的服务而不能按计划曲线运行时。

3. AGC 闭环控制期间, 独立新型储能电站因跟踪 AGC 禁调指令偏离计划曲线运行。

4. 对 AGC 模式由 R 模式(调节模式)切换到 O 模式(计划模式)的独立新型储能电站在 15 分钟内对发电计划曲线考核免考。模式切换期间实际出力与计划值相差较大时, 根据独立新型储能电站调整速率进行相应的发电计划免考。

5. 独立新型储能电站进行与出力调整有关的试验期间。

6. 独立新型储能电站发生非计划停运考核, 非计划停运时段免于发电计划曲线考核。

7. 因台风、地震、洪水等不可抗力因素导致独立新型储能电站的偏曲线考核给予免考。

第四十条 新(扩)建独立新型储能电站应在并网之日起 3 个月内完成并网调试、试验。因自身原因逾期的, 自逾期之日起每天考核电量按以下公式计算:

$$\text{考核电量} = P_N \times 1(\text{小时}) \times \alpha_{\text{逾期}}$$

式中: P_N 为该独立新型储能电站的额定功率(兆瓦);

$\alpha_{\text{逾期}}$ 为逾期考核系数，其数值取 0.05。

第四十一条 独立新型储能电站应当在并网之日起 6 个月内向电力调度机构提交有关运行特性的测评报告。逾期未提供的，每超期 1 天，按照当月上网电量的 0.1% 考核，月度累计考核电量不超当月上网电量的 1%。测评工作按电站开展，应一次性全部完成。电站应提前向电力调度机构提交测评申请，工期不超 7 天。

第四十二条 独立新型储能电站应在每日 12 时前向电力调度机构申报次日 0 时到 24 时每 15 分钟、共 96 点的预计充放电计划曲线，并报告影响其充放电能力的缺陷和故障。独立新型储能电站日前信息上报率按月进行统计、考核，上报率应达到 100%，每降低 1 个百分点，按当月上网电量 0.2% 的标准考核。

第四十三条 电力调度机构对独立新型储能电站非计划停运情况进行统计和考核。

（一）独立新型储能电站因自身原因，发生下列情况之一者，纳入电站非计划停运考核范围：

1. 电站储能单元因故障全部脱网。
2. 电站储能单元因异常被迫全部停运。
3. 电站不能按调度指令进行充放电状态转换。
4. 因升压变及其附属设备故障或异常造成机组被迫停运。

具体电量如下：

$$\text{考核电量} = P_N \times t_1 \times 0.25 \times \alpha_{\text{非停}}$$

式中： P_N 为独立新型储能电站容量（兆瓦）；

t_1 为储能电站停运小时数（电站脱网至重新并网进行充放电试验正常时刻），计入考核的停运时间不超过72小时；

$\alpha_{\text{非停}}$ 为非计停考核系数，数值为0.2。

（二）非独立新型储能电站自身原因造成的储能单元全部脱网或被迫停运，如因电网侧原因导致独立新型储能电站配合停运，政府、相关管理单位要求其紧急停运，台风、地震、洪水等不可抗力因素导致停运等，可免于非计划停运考核。

第四十四条 独立新型储能电站应充分发挥顶峰填谷能力，满足电网调峰需求。

独立新型储能电站最大充放电电力应以并网调度协议为准，当电站最大充放电电力发生变化时，应及时向所属调度机构提报降出力申请。根据电站提报降出力申请时间的不同，采用如下方式进行考核：

（一）独立新型储能电站当日14时前向电力调度机构申报次日改变电站调峰能力（电站最大放电电力低于电站额定放电功率或电站最大充电电力（负值）高于电站额定充电功率，下同），经电力调度机构批准，即认定为独立新型储能电站发生日前调峰能力受阻。在电站调峰能力受阻期间，每天的考核电量为：

$$\text{考核电量} = \left[\left| P_{\text{放电}} - P'_{\text{放电,max}} \right| + \left| P_{\text{充电}} - P'_{\text{充电,max}} \right| \right] \times 1(\text{小时}) \times \alpha_{\text{日前调峰}} \times \beta_{\text{调峰}}$$

式中： $P_{\text{放电}}$ 为电站最大放电电力（兆瓦）；

$P_{\text{充电}}$ 为电站最大充电电力（兆瓦）；

$P'_{\text{放电max}}$ 为电站额定放电功率（兆瓦）；

$P'_{\text{充电max}}$ 为电站额定充电功率（兆瓦）；

$\alpha_{\text{日前调峰}}$ 为日前基本调峰考核系数，取值 0.1；

$\beta_{\text{调峰}}$ 为保供期间基本调峰考核系数，每年 7-8 月、11 月至次年 1 月及有序用电日取值为 6，其他时段取值为 4。

（二）独立新型储能电站日内临时申报改变电站调峰能力，或者 14 时后申报次日改变电站调峰能力，经电力调度机构批准，即认定为电站发生日内调峰能力受阻。在电站日内调峰能力受阻期间，每天的考核电量为：

$$\text{考核电量} = \left[\left| P_{\text{放电}} - P'_{\text{放电max}} \right| + \left| P_{\text{充电}} - P'_{\text{充电max}} \right| \right] \times 1(\text{小时}) \times \alpha_{\text{日内调峰}} \times \beta_{\text{调峰}}$$

式中： $\alpha_{\text{日内调峰}}$ 为临时调峰考核系数，取值为 0.3；

公式中其他变量含义、数值与（一）中定义相同。

（三）独立新型储能电站未主动向电力调度机构申报改变电站的调峰能力，但不能按调度指令提供调峰能力时，则当日的考核电量为：

$$\text{考核电量} = \left[\left| P_{\text{放电}} - P'_{\text{放电max}} \right| + \left| P_{\text{充电}} - P'_{\text{充电max}} \right| \right] \times 24(\text{小时}) \times \alpha_{\text{日内调峰}} \times \beta_{\text{调峰}}$$

公式中其他变量含义、数值与（二）中定义相同。

（四）独立新型储能电站检修或非计划停运期间免于调峰考核。

第五节 地方公用发电厂运行管理

第四十五条 地方公用发电厂应按电力调度机构要求及时上报最大可调出力、最小可调出力、发电计划，若发电厂未上报或上报发电计划数据校验错误，则将前一日上报的发电计划数据做为当日上报计划。地方公用发电厂应在每日 12 时前向电力调度机构申报次日发电机组的最大可调出力、最小可调出力、发电计划变化情况，并上报机组次日 0 时到 24 时每 15 分钟共 96 点的预发电计划，并报告影响其发电设备能力的缺陷和故障。地方公用发电厂日前信息上报率按月进行统计、考核，上报率应达到 100%，每降低 1 个百分点（含不足一个百分点），考核全厂当月上网电量的 0.05%，累计考核电量不超过全厂当月上网电量的 1%。

第四十六条 地方公用发电厂应严格执行电力调度机构下达的发电计划曲线（或实时调度曲线）。电力调度机构对地方公用发电厂发电计划曲线执行情况按如下方式进行考核：

（一）考核原则上以厂为单位进行。

（二）电力调度机构负责根据地方公用发电厂上报的最大可调出力、最小可调出力、发电计划，对每台机组每 15 分钟给出一个电力计划值，全日共 96 个计划值。两个计划值之间机组发电计划曲线按本细则第十九条（一）中线性插值法确定。

（三）根据电力系统安全稳定运行、电能质量控制、跨区（省）

联络线调整以及电力电量平衡的需要，值班调度员有权修改发电计划曲线，修改后的发电计划曲线应提前 30 分钟下达给电厂，不足 30 分钟下达的发电计划曲线，自下达时刻起 30 分钟内免除发电计划曲线考核。

（四）地方公用发电厂应严格执行电力调度机构下达的发电计划曲线。由于地方公用发电厂自身原因，造成实际发电曲线偏离电力调度机构下达的发电计划曲线，偏离量超过允许偏差时，按照偏差量对地方公用发电厂进行考核。

（五）考核以每 30 分钟为一个时段，全天 48 个时段。电力调度机构调度自动化系统实时采集电厂出口电力，累加后得到电厂每 30 分钟实际发电量，实发电量超出相应时段计划电量的允许偏差范围时，超标电量绝对值统计为考核电量，参与现货市场的采集发电厂上网电力，并与现货市场技术支持系统下发的上网计划曲线计算偏差电量，考核电量计算方法与本细则第四十二条（二）一致。电厂出力数据采集缺失或异常，且采取补传数据等手段仍无法处理时，将当日总发电量平均分解得到电厂每 30 分钟实际发电量。同一时段内实发电量与计划电量允许偏差范围标准为：燃煤、燃气机组允许偏差为 $\pm 10\%$ ，生物质、垃圾焚烧、余热余能回收利用及其他发电厂允许偏差为 $\pm 15\%$ ，并按照允许偏差范围分组进行偏差考核及费用返还。

（六）累加考核电量不超过当月上网电量的 1.5%。

(七) 下列情况下应免于考核:

1. 机组检修期间。

2. 机组被临时指定提供调峰和调压等满足电网安全需要的服务而不能按计划曲线运行时。

3. 当出现系统事故、机组跳闸等紧急情况, 机组按照调度指令紧急调整出力时。

4. 当电网频率高于 50.1Hz 而机组有功出力越下限, 或当电网频率低于 49.9Hz 而机组有功出力越上限时。

5. 机组启动并网, 根据机组工况在机组并网后至达到正常参数期间, 以及达到正常参数后 1 小时之内; 机组停机过程中, 从机组降参数至解列期间;

6. 新投产发电机组在连续满负荷运行试验结束之前的试运期间。

7. 在机组进行与出力调整有关的试验期间。

8. 机组发生非计划停运导致偏离发电计划曲线时, 纳入机组非计划停运考核, 免于发电计划曲线考核。

9. 机组大修结束首次并网后连续运行 24 小时免于发电计划考核。

10. 因台风、地震、洪水等不可抗力因素导致的偏曲线考核给予免考。

第四十七条 地方公用发电厂按机组能力参与电力系统调

峰。调峰分类和标准见《山东电力辅助服务市场运营规则(试行)》。

根据机组参与电力系统调峰情况，采用如下方式进行考核：

当机组按调度指令执行有偿调峰任务，但未达到指定调整出力时，将受到有偿调峰考核。考核电量为：

$$\text{考核电量} = |P_{\text{指令}} - P_{\text{实际}}| \times t_{\text{有偿调峰}} \times \alpha_{\text{有偿调峰}}$$

式中： $P_{\text{指令}}$ 为调度调峰指令出力（兆瓦）；

$P_{\text{实际}}$ 为机组实际出力（兆瓦）；

$t_{\text{有偿调峰}}$ 为调度有偿调峰指令时间（小时），其含义为电力调度机构要求机组进行有偿调峰的时间范围；

$\alpha_{\text{有偿调峰}}$ 为有偿调峰的考核系数，其数值为 0.02。

第四十八条 电力调度机构对地方公用发电厂非计划停运情况进行统计和考核，累计考核电量不超过全厂当月上网电量的 2%。

电力调度机构按其调度管辖范围可以批准地方公用发电厂机组利用负荷低谷进行消缺。低谷消缺是指经电力调度机构批准的低谷时段降出力或停机消缺，该机组消缺期间不考核发电计划曲线、不作非计划停运考核，调峰辅助服务市场运行期间不予调峰补偿。但停机消缺机组不能按时并网的，按照非计划停运考核；降出力消缺不能按时恢复出力的，超出批准的消缺时间后恢复所有考核。

凡地方公用发电厂因自身原因，发生下列情况之一者，纳入

机组非计划停运考核范围：

（一）正常运行的机组发生突然跳闸和被迫停运。

（二）机组停运前未得到电力调度机构批准，包括提前不足 3 小时申请停机及提前 3 小时申请停机但未得到电力调度机构批准等情况。

（三）备用机组不能按调度指令并网发电。

（四）低谷停机消缺机组未按时并网。

具体考核办法如下：

1. 正常运行的发电机组突然跳闸，每次考核电量为：

$$\text{考核电量} = P_N \times t_1 \times 0.5 \times \alpha_{\text{非停}}$$

式中： P_N 为机组容量（兆瓦）；

t_1 为发电机组停运小时数（小时），计入考核的停运时间不超过 72 小时；

$\alpha_{\text{非停}}$ 为非计停考核系数，其数值为 0.2。

2. 向电力调度机构申报后，并网运行的发电机组因电厂自身原因被迫停机，每次考核电量为：

$$\text{考核电量} = P_N \times t_1 \times 0.25 \times \alpha_{\text{非停}}$$

公式中各变量含义与数值与 1 中定义相同。

3. 正常备用发电机组不能按电力调度指令并网发电，每次考核电量为：

$$\text{考核电量} = P_N \times t_2 \times 0.1 \times \alpha_{\text{非停}}$$

$$t_2 = t_{\text{机组并网}} - t_{\text{调度指定并网}} - 2(\text{小时})$$

式中： t_2 为计入考核的停运时间，最大取值为72；

$t_{\text{机组并网}}$ 为机组实际并网时间或具备并网条件时间；

$t_{\text{调度指定并网}}$ 为电力调度机构指定并网时间；

其余各变量含义与数值与1中定义相同。

4. 机组解（并）列时间下达后，电厂应在规定时间完成机组解（并）列操作，允许偏差时间为 ± 2 小时。如解（并）列时间超出允许偏差时间，每次考核电量为：

$$\text{考核电量} = P_N \times t_3 \times 0.1 \times \alpha_{\text{非停}}$$

式中： t_3 为超出允许偏差时间（小时）；

其他变量含义与数值与1中定义相同。

5. 机组在检修工期内并网试运期间发生非停，免于考核。

6. 机组开展灵活性改造核定试验期间，出力降至并网调度协议最小技术出力以下时，若出现非计划停运情况，若在下一个午、晚负荷高峰前并网，不计入非停考核。

7. 因台风、地震、洪水等不可抗力因素导致电厂的非计停考核给予免考。

8. 配合省级以上政府主管部门专项或临时性环保政策要求，机组停运整改导致的非计停考核给予免考。

9. 对于长期非计划停运机组设置考核时间上限，最长考核时间为90天。

第四十九条 地方公用发电厂应按照调度运行要求确保并网点电压（电厂升压站高压侧母线）运行在电力调度机构下发的电压曲线范围内，电力调度机构按季向地方公用发电厂下发母线电压曲线，并按月统计各电厂电压合格率，计算公式如下：

$$\lambda_u = \frac{t_{\text{电压合格}}}{t_{\text{运行时间}}} \times 100\%$$

式中： λ_u 为母线电压月合格率；

$t_{\text{电压合格}}$ 为并网点电压运行在电压曲线范围之内的时间；

$t_{\text{运行时间}}$ 为升压站带电运行时间。

月合格率低于99%的电厂将受到考核，考核电量按如下公式计算，考核电量的最大值不超过接于该母线所有机组当月总上网电量的0.2%。

$$\text{考核电量} = \frac{99\% - \lambda_u}{100} \times W_{\text{母线}} \times 2$$

式中： $W_{\text{母线}}$ 为接于该母线所有机组当月总上网电量。

第六节 省调直调自备发电厂运行管理

第五十条 上网计划曲线考核。

（一）省调直调自备电厂考核单元每日上报次日用电计划曲线，电力调度机构制定次日省调直调自备电厂考核单元上网送（受）电计划曲线。

电力调度机构负责编制上网送（受）电计划曲线，对上网送（受）电计划曲线每 15 分钟给出一个电力计划值，全日共 96 个计划值。相邻两个上网送（受）电计划值之间上网送（受）电计划曲线按线性插值法确定，第 i 秒钟的计划出力为：

$$P_i = P_n + i \cdot \frac{(P_{n+1} - P_n)}{900}$$

式中： P_n 为 96 点计划曲线上某 15 分钟整点的上网送（受）电计划； P_{n+1} 为 96 点计划曲线上的下一 15 分钟整点上网送（受）电计划； i 取值为 0 ~ 899。

省调直调自备电厂考核单元应严格执行电力调度机构下达的上网电力送（受）电曲线。由于省调直调自备电厂考核单元自身原因，造成上网电力实际送电曲线偏离电力调度机构的上网电力计划送电曲线，偏离量超过允许偏差时，按照偏差量对省调直调自备电厂考核单元进行考核。

省调直调自备电厂考核单元向电网送电时段，启动计划曲线考核。考核以每 5 分钟为一个时段，全天 288 个时段，时段内允许偏差如下：

厂内机组开机额定容量	上网计划	允许偏差
≥1000 兆瓦	≤100 兆瓦	开机额定容量的 ±4%
	>100 兆瓦	开机额定容量的 ±7%
300~1000 兆瓦	≤100 兆瓦	开机额定容量的 ±5%

厂内机组开机额定容量	上网计划	允许偏差
	> 100 兆瓦	开机额定容量的 $\pm 8\%$
< 300 兆瓦	≤ 100 兆瓦	± 10 兆瓦
	> 100 兆瓦	± 20 兆瓦

电力调度机构 EMS 系统实时采集上网电力送电曲线，累加后得到省调直调自备电厂考核单元每 5 分钟实际上网电力送电量，超出相应时段电力允许偏差部分的超标电量，其绝对值统计为考核电量。

(二) 下列情况可免于考核：

1. 当出现系统事故、机组跳闸、设备越限、ACE 越限等紧急情况，自备考核单元机组按照调度指令紧急调整出力时。

2. 当电网频率高于 50.1 赫兹而实际上网电力送电越下限，或当电网频率低于 49.9 赫兹而实际上网电力送电越上限时。

3. 机组正常启动并网，根据机组工况在机组并网后至达到正常参数期间，以及达到正常参数后 1 小时之内；机组正常停机过程中，从机组降参数至解列期间。

4. 省调直调自备电厂发电出力与上网电力之差在 1 分钟内变化超过 10% 电厂额定功率时认定为甩负荷。当省调直调自备电厂考核单元用电侧发生甩负荷时，免考 8 小时。

5. 电量采集信息系统故障。

第五十一条 电力调度机构对省调直调自备电厂非计划停

运情况进行统计和考核，累计考核电量不超过全厂当月上网电量的 1%。

电力调度机构按其调度管辖范围可以批准省调直调自备电厂机组利用负荷低谷进行消缺。低谷消缺是指经电力调度机构批准，在夜间 22:00 至次日 7:00、10:00 至 16:00 之间的降出力或停机消缺，该机组消缺期间不考核发电计划曲线、不作非计划停运考核，调峰辅助服务市场运行期间不予以调峰补偿。停机消缺机组不能按时并网，按照非计划停运考核；降出力消缺不能按时恢复出力，超出批准的消缺时间后恢复所有考核。

凡省调直调自备电厂因自身原因，发生下列情况之一者，纳入机组非计划停运考核范围：

1. 正常运行的机组发生突然跳闸和被迫停运，包括提前不足 6 小时申请停机的情况。

2. 机组停运前未得到电力调度机构批准，包括提前 6 小时申请停机但未得到电力调度机构批准的情况。

3. 备用机组不能按调度指令并网发电。

4. 启停调峰机组未按计划时间并网或解列、低谷停机消缺机组未按时并网、检修后试验机组在并网后连续运行 48 小时内未报竣工申请，均按非计划停运接受考核。

具体考核办法如下：

（一）正常运行的发电机组突然跳闸或被迫停运时，每次考

核电量为：

$$\text{考核电量} = P_N \times t_1 \times 0.5 \times \alpha_{\text{非停}} \times \beta_{\text{非停}}$$

式中： P_N 为机组容量（兆瓦）；

t_1 为发电机组停运小时数（机组解列至并网时长），计入考核的停运时间不超过 72 小时；

$\alpha_{\text{非停}}$ 为非计停考核系数，数值为 0.2；

$\beta_{\text{非停}}$ 为保供期间非计停考核系数，每年 7-8 月、11 月至次年 1 月取值为 2，有序用电日取值为 3，其他时段取值为 1。

（二）向电力调度机构提出检修申请但未得到电力调度机构批准时，并网运行的发电机组因电厂自身原因被迫停机，每次考核电量为：

$$\text{考核电量} = P_N \times t_1 \times 0.25 \times \alpha_{\text{非停}} \times \beta_{\text{非停}}$$

公式中各变量含义与数值与（一）中定义相同。

（三）正常备用的发电机组不能按电力调度指令并网发电，每次考核电量为：

$$\text{考核电量} = P_N \times t_2 \times 0.25 \times \alpha_{\text{非停}} \times \beta_{\text{非停}}$$

$$t_2 = t_{\text{机组并网}} - t_{\text{调度指定并网}} - 1(\text{小时})$$

式中： t_2 为机组计入非停考核的时间，最大取值为 72；

$t_{\text{机组并网}}$ 为机组实际并网时间或具备并网条件时间；

$t_{\text{调度指定并网}}$ 为电力调度机构指定并网时间；

其余各变量含义与数值与（一）中定义相同。

(四) 机组解(并)列时间下达后, 电厂应在规定时间完成机组解(并列)操作, 允许偏差时间为 ± 1 小时。如解(并)列时间超出允许偏差时间, 每次考核电量为:

$$\text{考核电量} = P_N \times t_3 \times 0.5 \times \alpha_{\text{非停}} \times \beta_{\text{非停}}$$

式中: t_3 为超出允许偏差时间(小时); 其他变量含义与数值与(一)中定义相同。

运行机组解列后, 24小时内开机的机组, 解(并)列时间超出允许偏差时间, 按照第(二)项标准考核。

(五) 机组在检修工期内并网试运期间发生非停, 免于考核。

(六) 机组开展灵活性改造核定试验期间, 出力降至并网调度协议最小技术出力以下时, 若出现非计划停运情况, 若在下一个午、晚负荷高峰前并网, 不计入非停考核。

(七) 因台风、地震、洪水等不可抗力因素导致电厂的非计划停运考核给予免考。

(八) 配合省级以上政府主管部门专项或临时性环保政策要求, 机组停运整改导致的非计划停运考核给予免考。

(九) 对于长期非计划停运机组设置考核时间上限, 最长考核时间为90天。

第五十二条 省调直调自备发电厂应按电力调度机构的指令, 在发电机组性能允许的范围内, 通过无功调节, 保证母线电压合格。发电机组的进相运行深度应满足相关规定要求。

无功电压调节按如下方式进行考核：

（一）电力调度机构按季向省调直调自备电厂下发母线电压曲线，并作为无功电压服务考核的依据。省调直调自备电厂考核单元各电厂按照电力调度机构下达的电压曲线进行无功控制。

电力调度机构统计计算各省调直调自备电厂考核单元母线电压月合格率，月合格率低于 99% 的考核，考核电量按如下公式计算，考核电量的最大值不超过该考核单元当月总上网电量的 0.2%。

$$\text{考核电量} = \frac{(99\% - \lambda_u)}{100} \times W_a \times 2$$

式中， λ_u 为母线电压月合格率；

W_a 为该考核单元当月总上网电量。

（二）若省调直调自备电厂已经按照机组最大无功调节能力提供无功电压调节，但母线电压仍然不合格，该时段免于考核。

（三）省调直调自备电厂考核单元的 AVC 装置投入运行，并与电力调度机构主站 AVC 装置联合闭环在线运行的电厂不参与无功辅助服务考核。

第五十三条 省调直调自备电厂考核单元应按照调度运行要求装设自动电压控制 (AVC) 装置，加强机组 AVC 装置的维护，使 AVC 装置各项性能满足电网运行的需要。

电力调度机构对已安装 AVC 装置的省调直调自备电厂考核

单元的机组 AVC 投运率和调节合格率进行考核。

（一）机组 AVC 投运率考核

在省调直调自备电厂考核单元机组 AVC 装置同电力调度机构主站 AVC 闭环运行时，电力调度机构按月统计每台机组 AVC 投运率。AVC 投运率计算公式如下：

$$\text{AVC 投运率} = \text{AVC 投运时间} / \text{机组运行时间} \times 100\%$$

在计算 AVC 投运率时，扣除因电网原因造成的 AVC 装置退出时间。

AVC 投运率以 98% 为合格标准，全月 AVC 投运率低于 98% 的机组考核电量按如下公式计算，考核电量的最大值不超过考核单元当月上网电量的 0.1%：

$$\text{考核电量} = \frac{(98\% - \lambda_{\text{投运}})}{100} \times W_a$$

式中， $\lambda_{\text{投运}}$ 为机组 AVC 投运率； W_a 为考核单元当月上网电量。

（二）机组 AVC 调节合格率考核

电力调度机构通过 AVC 系统按月统计考核机组 AVC 装置调节合格率。电力调度机构 AVC 主站电压或无功指令下达后，机组 AVC 装置在 2 分钟内调整到位为合格。机组 AVC 调节合格率计算公式为：

$$\text{AVC 调节合格率} = \text{执行合格点数} / \text{电力调度机构发令次数} \times 100\%$$

AVC 调节合格率以 100%为合格标准，全月 AVC 调节合格率低于 100%的机组考核电量按如下公式计算，考核电量的最大值不超过考核单元当月上网电量的 0.1%。

$$\text{考核电量} = \frac{(100\% - \lambda_{\text{调节}})}{100} \times W_a$$

式中， $\lambda_{\text{调节}}$ 为机组 AVC 调节合格率； W_a 为考核单元当月上网电量。

第五十四条 电力调度机构对省调直调自备电厂内继电保护专业的安全运行水平进行考核：

（一）对于省调直调自备电厂的主系统继电保护、安全自动装置不正确动作，每次考核电量为省调直调自备电厂考核单元当月上网电量的 0.05%。

（二）由于省调直调自备电厂继电保护、安全自动装置异常，造成一次设备被迫停运，每次考核电量为省调直调自备电厂考核单元当月上网电量的 0.02%。

（三）省调直调自备电厂继电保护和安全自动装置未投运，导致电网事故扩大或造成电网继电保护和安全自动装置越级动作，每次考核电量为省调直调自备电厂全厂考核单元当月上网电量的 0.2%。

（四）省调直调自备电厂不能及时提供完整的故障录波数据影响电网事故调查，每次考核电量为省调直调自备电厂全厂考

核单元当月上网电量的 0.02%。

第七节 10 千伏并网分布式光伏电站运行管理

第五十五条 10 千伏电压等级并网分布式光伏电站(即按照《光伏发电系统接入配电网技术规定》(GB/T 29319-2024)中并网点电压等级为 10 千伏的分布式光伏电站)应具备有功功率调节能力,接收并自动执行电力调度机构远方发送的有功功率控制指令。

(一)对 AGC 子站装设情况进行考核。10 千伏并网分布式光伏电站应在并网前完成 AGC 子站装设。应装设但未装设的电站,每月按当月上网电量 1%考核。

(二)对 AGC 子站投运情况进行考核。在 AGC 子站闭环运行时,电力调度机构按月统计 10 千伏并网分布式光伏电站 AGC 子站投运率($\lambda_{AGC投运}$)。计算公式如下:

$$\lambda_{AGC投运} = \frac{t_{子站投运}}{t_{电站运行时间}} \times 100\%$$

式中: $\lambda_{AGC投运}$ 为 AGC 子站投运率;

$t_{子站投运}$ 为 AGC 子站投运时间;

$t_{电站运行时间}$ 为 10 千伏并网分布式光伏电站运行时间。

式中：AGC 子站投运时间为 10 千伏并网分布式光伏电站 AGC 子站满足电力调度机构 AGC 闭环资格要求的时间。在计算投运率时，扣除电网原因或子站配合调试造成的子站退出时间。因不跟踪主站指令被取消 AGC 闭环资格的分布式光伏电站应在 3 个月内完成整改，整改完成前，考核 AGC 投运率。逾期未完成整改，每月按当月上网电量的 1% 考核。

AGC 投运率以 96% 为合格标准，全月投运率低于 96% 的 10 千伏并网分布式光伏电站考核电量按如下公式计算：

$$\text{考核电量} = \frac{(96\% - \lambda_{AGC\text{投运}})}{100} \times W_a$$

式中： W_a 为该分布式光伏电站当月上网电量。

（三）10 千伏并网分布式光伏电站应严格执行所属电力调度机构下达的发电计划曲线（或实时调度指令）和运行方式的安排。电力调度机构对 10 千伏并网分布式光伏执行情况按如下方式进行考核：

1. 对分布式光伏电站计划执行情况进行考核

（1）对分布式光伏电站每 15 分钟生成一个电力计划值，全日共 96 个计划值。两个计划值之间场站发电计划曲线按线性插值法确定，第 i 秒钟的计划出力 P_i 为：

$$P_i = P_n + i \cdot \frac{(P_{n+1} - P_n)}{900}$$

式中： P_n 为 96 点计划曲线上某 15 分钟整点的发电出力；

P_{n+1} 为 96 点计划曲线上的下一 15 分钟整点发电出力；

i 取值为 0 ~ 899。

(2) 考核周期为 5 分钟，全天 288 个时段。电力调度机构调度实时采集上网电力，累加后得到场站每 5 分钟实际上网电量。上网电量与计划电量之间允许偏差范围标准为计划电量的 $\pm 5\%$ 。上网量超出相应时段计划电量的允许偏差范围时，超标电量绝对值统计为考核电量。

(3) 10 千伏并网分布式光伏电站应严格执行电力调度机构下达的发电计划曲线。由于场站自身原因，造成实际上网电力曲线偏离电力调度机构下达的发电计划曲线，偏离量超过允许偏差时，按照偏差量对分布式光伏电站进行考核。

$$\text{考核电量} = \sum \int_{T_k}^{T_{k+1}} (|P_{\text{实际}} - P_{\text{计划}}| - |\Delta P_{\text{允许}}|) dt$$

仅在 $\int_{T_k}^{T_{k+1}} (|P_{\text{实际}} - P_{\text{计划}}| - |\Delta P_{\text{允许}}|) dt > 0$ 时计算考核电量。

式中： T_k 为第 k 个周期场站计划曲线的开始时刻；

$P_{\text{实际}}$ 为实际上网电力曲线；

$P_{\text{计划}}$ 为发电计划曲线；

$\Delta P_{\text{允许}}$ 为允许偏差。

2. 对分布式光伏电站执行实时调度指令情况进行考核

因电网安全需要而调节 10 千伏分布式光伏电站出力时，考

考虑调节精度允许偏差后，对超出相应时段 AGC 指令部分的积分电量进行考核。按照以下公式进行考核：

$$\text{考核电量} = \sum \int_{T_k}^{T_{k+1}} (P - P_1) dt$$

式中： T_k 为第 k 个周期 AGC 指令的开始时刻；

P 为分布式光伏电站上网电力；

P_1 为考虑调节精度允许偏差量后的 AGC 指令值；

仅在 $\int_{T_k}^{T_{k+1}} (P - P_1) dt > 0$ 时计算考核电量。

（四）下列情况下应免于考核：

1. 场站被临时指定提供调频、调峰和调压等满足电网安全需要的服务时。

2. 当出现系统事故、机组跳闸等紧急情况及局部限电、线路过流等特殊情况，场站按照调度指令调整出力时。

3. 当电网频率高于 50.1Hz 而场站有功出力越下限，或当电网频率低于 49.9Hz 而场站有功出力越上限时。

4. 场站解并列期间。（最长不超 2 小时）

5. 场站进行与出力调整有关的试验期间。

（五）因电网安全原因需要调节分布式光伏电站出力时，电力调度机构可通知不具备 AGC 功能、AGC 系统控制性能指标不满足要求的场站停运。在接到电力调度机构的指令后分布式光伏电站应在 15 分钟内完成停运操作，若违反上述规定，电力调度机构可直接将该分布式光伏电站解列，同时每次按当月上网电量的

1%考核。

第五十六条 发生以下情况时，电力调度机构可通知相应 10 千伏并网分布式光伏电站将全部机组停运，整改完成后方可恢复并网运行：

（一）因分布式光伏电站原因，远动数据无法上传至电力调度机构调度自动化系统或数据持续不刷新，超过 48 小时未恢复。

（二）分布式光伏电站发生违规外联、恶意代码感染、边界网络安全措施失效等网络安全事件。

第三章 检修管理

第五十七条 并网主体应按国家、行业标准及所属电力调度机构的调度规程和规定，向所属电力调度机构提出年度、月度及日检修申请，并按照所属电力调度机构下达的年度、月度、日检修计划严格执行。

第五十八条 并网主体提出临时检修计划或变更检修计划，包括无法按时开工、延长检修工期、增加检修工作项目等，应按照所属电力调度机构的调度规程和规定执行。电力调度机构根据电网运行情况和其它并网主体的检修计划统筹安排，无法安排临时检修或变更检修计划，应及时通知并网主体，并说明原因。

临时检修指未列入检修计划，省调直调公用电厂、省调直调

自备电厂提前 6 小时以上申请，地方公用电厂提前 3 小时以上，经电力调度机构批准，且停机时间在批准停机时间之后的检修。并网主体发生非计划停运后，检修超过 72 小时的时间，作为临时检修。并网主体发电单元正常的低谷消缺时间不按临时检修考核。

第五十九条 并网主体继电保护及安全自动装置、自动化设备、网络安全防护设备、通信设备等更新、改造、检修时，应将技术方案报电力调度机构备案，经履行设备检修申请等相关工作流程后方可进行。未按要求执行者，每次考核并网主体当月上网电量的 0.2%。

第六十条 省调直调公用发电厂应按照“应修必修，修必修好”的原则，合理安排厂内设备检修计划，按照所属电力调度机构批准的检修工期按时保质地完成检修任务，保证设备的正常可靠运行。

（一）检修工作的考核

出现以下情况之一者，每次考核该厂当月上网电量的 0.02%，每月累计考核电量不超过当月上网电量的 0.1%。

1. 计划检修工作不能按期完工时，未在规定的时间内办理延期手续。
2. 设备检修期间，办理延期申请超过一次。
3. 设备检修期间现场未及时与电力调度机构沟通，改变工作内容，造成设备恢复送电的复杂性增加。

4. 因省调直调公用发电厂自身原因，使电力调度机构批准的计划检修工作临时取消。

5. 未按照要求执行电网安全预控措施或电网安全预控措施执行不到位，并导致恢复送电时造成电网网架破坏，影响电网安全稳定运行。

（二）重复性检修的考核

由于省调直调公用发电厂原因造成电厂输变电设备（出线、开关、联变、母差保护等）重复性检修停电，按以下标准考核：

省调直调公用发电厂原因造成电厂升压站同一出线、开关、联变及母差保护年度停电次数 2 次以上（含 2 次），每次考核该厂当月上网电量的 0.02%，每月考核电量累计不超过当月上网电量的 0.1%。

（三）省调直调公用发电厂机组计划检修超期的考核

省调直调公用发电厂机组计划检修超期，按以下标准考核：
超期时间在 5 天及以下者，按如下公式计算考核电量：

$$\text{考核电量} = P_N \times 24(\text{小时}) \times t_{\text{检修超期}} \times 0.1 \times \alpha_{\text{检修超期}}$$

式中： P_N 为机组容量（兆瓦）；

$t_{\text{检修超期}}$ 为计划检修超期天数；

$\alpha_{\text{检修超期}}$ 为计划检修超期考核系数，数值为 0.1。

超期时间多于 5 天时，按如下公式计算考核电量：

$$\text{考核电量} = P_N \times 24(\text{小时}) \times [5 \times 0.1 + (t_{\text{检修超期}} - 5) \times 0.05] \times \alpha_{\text{检修超期}}$$

公式中各变量含义、数值与上式中定义相同。

(四) 省调直调公用发电厂机组临时检修的考核
机组临修按如下公式计算考核电量：

$$\text{考核电量} = P_N \times t_{\text{临修}} \times 0.1 \times \alpha_{\text{临修}}$$

式中： P_N 为机组容量（兆瓦）；

$t_{\text{临修}}$ 为临修时间（小时）；

$\alpha_{\text{临修}}$ 为临修考核系数，数值为 0.1。

对于长期临修机组设置考核时间上限，最长考核时间为 90 天。

第六十一条 因独立新型储能电站自身原因，出现以下情况者，每次按全站当月上网电量 0.5% 的标准考核。

(一) 计划检修工作不能按期完工，且未在规定时间内办理延期。

(二) 检修期间，办理延期申请超过 2 次。

(三) 检修期间，现场未经电力调度机构批准，擅自增加工作内容。

(四) 影响电力调度机构批准的计划检修工作正常执行。

(五) 独立新型储能电站设备（包括出线、开关、联变、母差保护等）重复性检修，年度停电超过 2 次。

第六十二条 地方公用发电厂应按照“应修必修，修必修好”的原则，合理安排厂内设备检修计划，按照所属电力调度机构批

准的检修工期按时保质地完成检修任务，保证设备的正常可靠运行。

（一）检修工作的考核

出现以下情况之一者，每次考核该厂当月上网电量的 0.01%，每月累计考核电量不超过当月上网电量的 0.05%。

1. 计划检修工作不能按期完工时，未在规定的时间内办理延期手续。

2. 设备检修期间，办理延期申请超过 2 次。

3. 设备检修期间现场未及时与电力调度机构沟通，改变工作内容，造成设备恢复送电的复杂性增加。

4. 因电厂自身原因，使电力调度机构批准的计划检修工作临时取消。

5. 未按照要求执行电网安全预控措施或电网安全预控措施执行不到位，并导致恢复送电时造成电网网架破坏，影响电网安全稳定运行。

（二）重复性检修的考核

由于电厂原因造成电厂输变电设备（出线、开关、联变、母差保护等）重复性检修停电，按以下标准考核：

地方公用发电厂原因造成电厂升压站同一出线、开关、联变及母差保护年度停电次数 2 次及以上，每次考核该厂当月上网电量的 0.01%，每月累计考核电量不超过当月上网电量的 0.05%。

(三) 地方公用发电厂机组检修超期的考核

地方公用发电厂机组检修超期，每次按以下标准考核，每月累计考核电量不超过当月上网电量的 0.1%。

超期时间在 5 天及以下者，按如下公式计算考核电量：

$$\text{考核电量} = P_N \times 24(\text{小时}) \times t_{\text{检修超期}} \times 0.1 \times \alpha_{\text{检修超期}}$$

式中： P_N 为机组容量（兆瓦）； $t_{\text{检修超期}}$ 为计划检修超期天数； $\alpha_{\text{检修超期}}$ 为计划检修超期考核系数，数值为 0.05。

超期时间多于 5 天时，按如下公式计算考核电量：

$$\text{考核电量} = P_N \times 24(\text{小时}) \times [5 \times 0.1 + (t_{\text{检修超期}} - 5) \times 0.05] \times \alpha_{\text{检修超期}}$$

公式中各变量含义、数值与上式中定义相同。

(四) 地方公用发电厂机组临时检修的考核

地方公用发电厂机组临时检修的考核，每次按以下标准考核，每月累计考核电量不超过当月上网电量的 0.2%。

机组临修时间按如下公式计算考核电量：

$$\text{考核电量} = P_N \times t_{\text{临修}} \times 0.1 \times \alpha_{\text{临修}}$$

式中： P_N 为机组容量（兆瓦）；

$t_{\text{临修}}$ 为临修时间（小时）；

$\alpha_{\text{临修}}$ 为临修考核系数，数值为 0.05。

对于长期临修机组设置考核时间上限，最长考核时间为 90 天。

第六十三条 省调直调自备电厂应按照“应修必修，修必修

好”的原则，合理安排厂内设备检修计划，按照所属电力调度机构批准的检修工期按时保质地完成检修任务，保证设备的正常可靠运行。

（一）检修工作的考核

出现以下情况之一者，每次考核该厂当月上网电量的 0.05%，每月累计考核电量不超过当月上网电量的 0.2%。

1. 计划检修工作不能按期完工时，未在规定的时间内办理延期手续。

2. 设备检修期间，办理延期申请超过一次。

3. 设备检修期间现场未及时与电力调度机构沟通，改变工作内容，造成设备恢复送电的复杂性增加。

4. 因发电厂自身原因，使电力调度机构批准的计划检修工作临时取消。

5. 未按照要求执行电网安全预控措施或电网安全预控措施执行不到位，并导致恢复送电时造成电网网架破坏，影响电网安全稳定运行。

（二）重复性检修的考核

由于省调直调自备电厂原因造成电厂输变电设备（出线、开关、联变、母差保护等）重复性检修停电，按以下标准考核：

电厂升压站同一出线、开关、联变及母差保护年度停电次数 2 次以上（含 2 次），每次考核该厂当月上网电量的 0.05%，每

月考核电量累计不超过当月上网电量的 0.2%。

（三）机组计划检修超期的考核

省调直调自备电厂机组检修超期，每次按以下标准考核，每月累计考核电量不超过当月上网电量的 0.2%。

超期时间在 5 天及以下者，按如下公式计算考核电量：

$$\text{考核电量} = P_N \times 24(\text{小时}) \times t_{\text{检修超期}} \times 0.1 \times \alpha_{\text{检修超期}}$$

式中： P_N 为机组容量（兆瓦）；

$t_{\text{检修超期}}$ 为计划检修超期天数；

$\alpha_{\text{检修超期}}$ 为计划检修超期考核系数，数值为 0.1。

超期时间多于 5 天时，按如下公式计算考核电量：

$$\text{考核电量} = P_N \times 24(\text{小时}) \times [5 \times 0.1 + (t_{\text{检修超期}} - 5) \times 0.05] \times \alpha_{\text{检修超期}}$$

公式中各变量含义、数值与上式中定义相同。

（四）机组临时检修的考核

省调直调自备电厂机组临时检修的考核，每次按以下标准考核，每月累计考核电量不超过当月上网电量的 0.5%。

机组临修按如下公式计算考核电量：

$$\text{考核电量} = P_N \times t_{\text{临修}} \times 0.1 \times \alpha_{\text{临修}}$$

式中： P_N 为机组容量（兆瓦）；

$t_{\text{临修}}$ 为临修时间（小时）；

$\alpha_{\text{临修}}$ 为临修考核系数，数值为 0.1。

对于长期临修机组设置考核时间上限，最长考核时间为 90

天。

第四章 技术指导和管理

第一节 通用要求

第六十四条 电力调度机构按照有关要求和规定，对并网主体开展技术指导和管理工作。

第六十五条 发电侧并网主体中涉及电网安全稳定运行的继电保护及安全自动装置、调度自动化系统及设备、网络安全防护设备、调度通信设备、励磁系统及 PSS 装置、调速系统、直流系统、高压侧或升压站电气设备等规划、设计、建设、运行管理应满足国家法律法规、行业标准及电网稳定性要求。有关运行和检修管理、操作票和工作票等制度，应符合国家、行业等有关规定和具体要求。其他并网主体的规划、设计、建设和运行管理应满足国家法律法规、行业标准及电网稳定性要求。

第六十六条 电力调度机构按其调度管辖范围对并网主体高压侧或升压站电气设备运行情况进行如下考核，事故等级以《电力安全事故应急处置和调查处理条例》（国务院 599 号令）的定义为准：

（一）由于并网主体高压侧或升压站电气设备原因引起重

大电力安全事故，每次考核并网主体当月上网电量的 2%。

（二）由于并网主体高压侧或升压站电气设备原因引起一般电力安全事故，每次考核并网主体当月上网电量的 1%。

（三）并网主体发生高压侧或升压站开关误动或拒动，每次考核并网主体当月上网电量的 0.5%。

（四）因并网主体高压侧或升压站电气设备原因导致电网输变电设备跳闸，且未构成一般电力安全事故者，每次考核并网主体当月上网电量的 0.25%。

第六十七条 电力调度机构按其管辖范围对并网主体继电保护和自动装置，包括发电机组涉及机网协调的保护开展技术指导和管理的工作。不满足以下要求者，每次考核直调自备电厂当月上网电量的 0.02%、考核其他并网主体当月上网电量的 0.05%。

（一）并网主体应对所属继电保护及安全自动装置进行调试、验收，并定期进行校验、维护，使其满足原定的装置技术要求，符合整定要求，并保存完整的调试报告和记录。

（二）并网主体与电网运行有关的继电保护及安全自动装置应与电网继电保护及安全自动装置相配合，与系统有关的继电保护装置及安全自动装置的配置、选型应满足电力系统安全运行要求。系统状态改变时，应按电力调度机构的要求按时修改所辖保护的定值及运行状态。未经电力调度机构许可，不得擅自改变有关技术性能参数。

（三）并网主体应严格执行继电保护及安全自动装置反事故措施。当系统继电保护及安全自动装置不满足运行要求时，并网主体应积极配合进行更新改造。

（四）并网主体应配合电网企业按照改造计划按期改造达到更换年限的继电保护及安全自动装置，严格执行国家、网省继电保护及安全自动装置技术规程和规定。设备更新改造应相互配合，确保双方设备协调一致。

（五）并网主体继电保护定值和软件版本应设专人进行管理。每年应根据所属调度管理范围的电力调度机构下发的等值阻抗对所管辖的保护定值进行校核计算。并网主体继电保护定值应与电网侧定值配合，确保装置定值与最新定值单一致。

（六）并网主体应按国家、地方、行业标准和规定开展继电保护专业技术监督工作，建立、健全技术监督体系，实行有效的技术监督管理，并应设置专人负责继电保护技术监督工作。对各级技术监督中发现的重大问题应按要求及时完成整改。

（七）并网主体未执行压板投退管理要求或压板投退管理要求执行不到位，导致压板投退不满足相关规程规范要求，影响电网安全稳定运行。

第六十八条 电力调度机构按其管辖范围对并网主体自动化设备开展技术指导和管理工作的。不满足以下要求者，每次考核并网主体当月上网电量的 0.5%。

(一) 并网主体应具有两套调度数据网设备，分别接入省调、地调接入网或地调双接入网，每套设备至调度主站应具有独立的两路不同路由的网络通道。对地方公用发电厂，因特殊原因导致调度数据网无法覆盖的，经报电力调控机构审批同意，可采用运营商无线网络通信通道。

(二) 并网主体远动设备应双套配置、双主运行，每套分别上联两套调度数据网设备或上联运营商无线网络通信设备。

(三) 并网主体各类自动化设备应采用冗余配置的不间断电源或厂(场)站内直流电源供电。

(四) 并网主体应在发电机组出口、主变、集电线(汇集线)、网厂(场)计量关口点及辅助结算点安装电能表，计量信息应通过电能量采集终端接入并正确传送至电力调度机构的电能量计量系统，电能表、相关 TA/TV 更换完毕并向电力调度机构报竣工后 2 小时内，应将换表记录、TA/TV 参数报送相应电力调度机构。

第六十九条 电力调度机构按其管辖范围对并网主体电力监控系统安全防护系统及设备开展技术指导和管理工作。不满足以下要求者，每次考核省调直调公用电厂、省调直调自备电厂当月上网电量的 0.1%、新能源场站、独立新型储能电站、地方公用电厂当月上网电量的 0.25%。

(一) 并网主体应按照《电力监控系统安全防护规定》及配套文件“安全分区、网络专用、横向隔离、纵向认证、基础安全、

本体安全、态势感知和运维安全”安全技术要求，对本单位电力监控系统进行安全保护。

（二）电力监控系统横向边界应部署电力专用横向单向安全隔离装置并有效发挥作用，调度数据网纵向边界应部署电力专用纵向加密认证装置并有效发挥作用。

（三）直接接入调度数据网的设备、与接入调度数据网设备存在网络连接关系的系统或设备应纳入网络安全监测并进行安全加固，网络安全监测信息应正确传送至电力调度机构的网络安全监测平台。

（四）并网主体应按照国家 and 行业有关标准或规范要求，定期开展电力监控系统安全防护评估和网络安全等级保护测评等工作，并及时完成问题整改。

（五）并网主体禁止擅自设置或预留除调度机构外的任何外部控制接口。

第七十条 电力调度机构按其管辖范围对并网主体通信设备开展技术指导和管理工作。不满足要求的按以下标准进行考核。

（一）并网主体通信设备的配置及运行应满足电力调度机构相关规程、规定要求，不满足的应限期整改（最迟不超过 12 个月），逾期未完成整改，每次考核并网主体当月上网电量的 0.2%。

（二）并网主体对与电力调度机构通信有直接关联的通信设备设施进行重要操作时，应按照电力通信运行管理规程检修管

理规定，提前向电力通信调度机构申报，许可后实施。未经许可擅自操作的，每次考核并网主体当月上网电量的 0.1%。

（三）并网主体通信设备故障，引起继电保护或安全自动装置误动、拒动等影响电网调度和运行操作，或造成电网事故、事故处理时间延长、事故范围扩大，每次考核并网主体当月上网电量的 0.5%。

（四）因并网主体自身原因造成通信出现下列情形，每次考核并网主体当月上网电量的 0.1%。

1. 造成任何一条继电保护或安稳装置或远动信息通信通道非计划连续停运时间 4 小时以上，或任意一条通信光缆连续故障时间超 24 小时。

2. 与电网调度机构相连的调度交换机故障，造成调度电话终端全停超 6 小时。

3. 并网主体应按期完成调度管辖范围内通信设备缺陷处理及重大问题整改，48 小时内没有完成消缺，造成电网安全性和可靠性降低。

第七十一条 省调直调公用发电厂、省调直调自备发电厂新建机组应在完成整套设备启动试运行前，完成山东省网源监督服务技术平台子站建设和相关测点上传工作。各机组应认真做好子站运维，确保上传数据准确可靠，针对未按期完成子站建设、子站未按标准建设、子站运行不正常、数据异常后接到通知未在一

周内按期整改及其它不符合技术规范情况的，考核该电厂当月上网电量的 0.05%。

第二节 省调直调公用发电厂技术管理

第七十二条 电力调度机构按其管辖范围对省调直调公用发电厂涉网设备的参数管理开展技术指导和管理工作，不满足以下要求者，每月考核省调直调公用发电厂当月上网电量的 0.1%。

（一）省调直调公用发电厂涉网设备的参数管理内容包括励磁系统及调速系统的传递函数及各环节实际参数要求，发电机、变压器、升压站电气设备等设备实际参数是否满足接入电网安全稳定运行要求。省调直调并网发电厂应按所属电力调度机构参数管理的规定执行。

（二）省调直调公用发电厂在涉网试验复核周期超过五年，或实施影响涉网性能的设备改造、软件升级、参数修改和控制逻辑变更后，须及时开展相应涉网试验，并将试验报告报送电力调度机构，当机组未及时开展涉网试验或涉网验收不合格威胁电网安全运行时，必要情况下电力调度机构根据电网安全稳定运行的需要有权要求该发电厂停机整改并考核上网电量。当涉网设备或涉网设备参数发生变化时，应事先得到电力调度机构的许可，未经许可擅自改变涉网设备或涉网设备参数时，电力调度机构有权

要求该发电厂停机整改并考核上网电量。

（三）新建发电机的励磁系统数学模型和相应参数应在机组进入商业化运行前完成实测；改造机组的励磁系统数学模型和参数应在投入运行后一个月内完成实测。省调直调公用发电厂应将实测的励磁系统及 PSS 数学模型和参数报送电力调度机构审核。运行中如系统逻辑或设定参数发生变化，须经电力调度机构核准方可执行，必要时需重新进行参数实测工作。

（四）省调直调公用发电厂应进行机组调速系统数学模型和相应参数的实测工作，并将实测的调速系统数学模型和参数及时报送电力调度机构审核。运行中如系统逻辑或设定参数发生变化，须经电力调度机构核准方可执行，必要时需重新进行参数实测工作。

第七十三条 电力调度机构按其管辖范围对省调公用发电厂励磁系统和 PSS 装置开展技术指导和管理工作的，不满足以下要求者，每月考核省调直调公用发电厂当月上网电量的 0.2%。

（一）省调直调公用发电厂的励磁系统和 PSS 装置的各项技术性能参数应达到国家和行业标准的要求，并满足山东电网安全稳定运行的要求。

（二）省调直调公用发电厂的励磁系统和 PSS 装置应进行试验及认证，其主要性能指标应符合国家、行业标准要求。

第七十四条 电力调度机构按其调度管辖范围对省调直调

公用发电厂励磁系统和 PSS 装置的运行情况进行如下考核：

（一）按要求应配置 PSS 装置的省调直调公用发电厂机组未配置 PSS 装置，考核并网机组当月上网电量的 0.2%。

（二）发电机组正常运行时自动励磁调节装置和 PSS 装置的可投运率应不小于 100%，每降低 1 个百分点（含不足 1 个百分点），考核并网机组当月上网电量的 0.02%，累计考核电量不超过该并网机组当月上网电量的 0.2%。

第七十五条 电力调度机构按其管辖范围对省调直调公用发电厂调速系统开展技术指导和管理工作的，不满足以下要求者，每月考核省调直调公用发电厂当月上网电量的 0.2%。

（一）省调直调公用发电厂的发电机组调速系统的各项技术性能参数应达到国家和行业标准的要求，并满足山东电网安全稳定运行的要求。

（二）省调直调公用发电厂的调速系统应在机组并网前进行必要的静态调试和动态模拟试验，其主要性能指标应符合国家标准、行业标准要求。

（三）对于已经投入运行、但主要技术指标不符合国家标准、行业标准要求和不能满足电网安全稳定运行要求的调速系统，应制定技术改造方案报送电力调度机构，并按期完成。

第七十六条 省调直调公用发电厂新建热电机组应在首次并网前完成热电联产在线监测子站建设和相关测点上传，供热改

造机组应在改造结束后首次并网前完成热电在线监测相关测点上传，如未按期完成，考核该电厂当月上网电量的 0.1%。

第三节 风电场和光伏电站技术管理

第七十七条 风电场、光伏电站故障穿越能力、电压频率运行适应性等应满足国家标准、行业标准有关规定。若现场测评不合格，或虽提交测评合格报告后，仍在应保持并网连续运行范围内发生脱网，自脱网时刻起该风电场和光伏电站同型号风电机组、光伏发电单元禁止并网，直至完成全部整改。

第七十八条 通过 35kV 及以上电压等级并网且装机容量 40 兆瓦及以上的风电场和光伏电站应具备惯量响应和快速调压能力（含远程测试功能）。惯量响应和快速调压能力不满足国家标准和行业标准的，每月考核当月上网电量的 0.5%。

第七十九条 风电场和光伏电站应在并网前 3 个月提交可用于电磁暂态和机电暂态仿真计算的模型和参数，配合电力调度机构开展模型审查和一致性核查。当变流器及控制器软件版本等发生变化时，应重新评估原有模型的适用性，必要时需重新开展建模工作，并报送电力调度机构。对于未在电力调度机构要求的期

限内提交合格模型参数的风电场和光伏电站，每月考核当月上网电量的 0.5%。

第四节 独立新型储能电站技术管理

第八十条 独立新型储能电站各项性能参数应符合国家、行业标准有关规定，额定容量、最大充放电时间与并网调度协议一致。因电池寿命衰减、意外事故等造成性能参数发生变化，电站需及时上报电力调度机构，并在 3 个月内完成整改。逾期未完成整改者，每月考核当月上网电量的 0.5%。

第八十一条 独立新型储能电站应在并网前 3 个月提交可用于电磁暂态和机电暂态仿真计算的模型和参数，配合电力调度机构开展模型审查和一致性核查。当控制器软件版本等发生变化时，应重新评估原有模型的适用性，必要时需重新开展建模工作，并报送电网调度机构。对于未在电力调度机构要求的期限内提交合格模型参数的独立新型储能电站，每月考核当月上网电量的 0.5%。

第八十二条 独立新型储能电站应满足国家、行业有关标准规定的四象限功率控制能力。独立新型储能电站应同时具备就地和远方充放电功率控制和频率、电压调节功能。

第八十三条 独立新型储能电站故障穿越能力、电压频率运

行适应性等应满足国家标准、行业标准有关规定。若现场测评不合格，或虽提交测评合格报告后，仍在应保持并网连续运行范围内发生脱网，自脱网时刻起该电站同型号储能单元禁止并网，直至完成全部整改。

第八十四条 独立新型储能电站应具备快速调压能力。当电网电压波动时应自动参与快速调压，未经电力调度机构批准，不得擅自退出电站快速调压功能。对电站快速调压功能考核，月度累计考核电量不超当月上网电量的 2%。

(一) 当电站并网点电压在标称电压的 90% ~ 97% 或 107% ~ 110% 之间时，电站应提供快速调压响应，在 1 秒内将并网点电压调整至 97% ~ 107% 之间或将调压能力用尽。

(二) 快速调压的考核方式

当电网电压发生较大波动时，以电站实际动作评价快速调压的性能指标；当电网电压未发生较大波动时，以电站大扰动性能考核试验结果评价相关性能指标。

电站快速调压月正确动作率 λ 计算公式为：

$$\lambda = \frac{f_{\text{正确}}}{f_{\text{正确}} + f_{\text{错误}}} \times 100\%$$

式中： $f_{\text{正确}}$ 为每月正确动作次数；

$f_{\text{错误}}$ 为每月错误动作次数。

对于 λ 小于 80% 的电站，每月考核电量为：

考核电量 = $(80\% - \lambda) \times P_N \times 2(\text{小时}) \times \alpha$

式中： α 为考核系数，数值为3；

P_N 为该独立新型储能电站额定功率。

第五节 地方公用发电厂技术管理

第八十五条 地方公用发电厂通过无线网络接入时，纵向通信通道采取访问控制、认证及加密措施。不满足要求者，每次考核当月上网电量的0.1%。

第六节 省调直调自备发电厂技术管理

第八十六条 省调直调自备电厂考核单元涉及电网安全稳定运行的继电保护和安全自动装置、通信设备、自动化设备、励磁系统及PSS装置、调速系统、直流系统、高压侧或升压站电气设备等应纳入华北电力系统统一规划、设计、建设和运行管理，其技术性能和参数应达到国家及行业规定和安全性评价要求，其技术规范应满足接入电网的要求。

第八十七条 省调直调自备电厂考核单元涉及电网安全稳

定运行的继电保护和安全自动装置、通信设备、自动化设备、水电厂水库调度自动化系统设备、励磁系统及 PSS 装置、调速系统和一次调频系统、直流系统、高压侧或升压站电气设备以及涉及机网协调的相关设备和参数的管理应按电力调度机构的规定执行。其选择、配置和定值等应满足山东电网安全稳定运行的要求，并经电力调度机构审核批准。

第八十八条 电力调度机构对省调直调自备电厂涉网设备的参数管理开展技术指导和管理工作。

（一）省调直调自备电厂考核单元涉网设备的参数管理内容包括励磁系统及调速系统的传递函数及各环节实际参数要求，发电机、变压器、升压站电气设备等设备实际参数是否满足接入电网安全稳定运行要求。并网发电厂应按电力调度机构参数管理的规定执行。

（二）省调直调自备电厂考核单元在涉网试验复核周期超过五年，或实施影响涉网性能的设备改造、软件升级、参数修改和控制逻辑变更后，须及时开展相应涉网试验，并将试验报告报送电力调度机构，当机组未及时开展涉网试验或涉网验收不合格威胁电网安全运行时，必要情况下电力调度机构根据电网安全稳定运行的需要有权要求该发电厂停机整改并考核当月上网电量的 0.1%。当涉网设备或涉网设备参数发生变化时，应事先得到电力调度机构的许可，未经许可擅自改变涉网设备或涉网设备参数时，

电力调度机构有权要求该发电厂停机整改并考核当月上网电量的0.1%。

（三）新建发电机的励磁系统数学模型和相应参数应在机组进入商业化运行前完成实际测量；改造机组的励磁系统数学模型和参数应在投入运行后一个月内完成实际测量。省调直调自备电厂应将实测的励磁系统及PSS数学模型和参数报送电力调度机构审核。运行中如系统逻辑或设定参数发生变化，须经电力调度机构核准方可执行，必要时需重新进行参数实测工作。

（四）省调直调自备电厂应进行机组调速系统数学模型和相应参数的实际测量工作，并将实测的调速系统数学模型和参数及时报送电力调度机构审核。运行中如系统逻辑或设定参数发生变化，须经电力调度机构核准方可执行，必要时需重新进行参数实测工作。

第八十九条 电力调度机构对省调直调自备电厂励磁系统和PSS装置开展技术指导和管理工作的。

（一）省调直调自备电厂考核单元的励磁系统和PSS装置的各项技术性能参数应达到《大型汽轮发电机交流励磁系统技术条件》（DL/T 843-2003）、《大型汽轮机自并励静止励磁系统技术条件》（DL/T 650-1998）等国家和行业标准的要求，并满足华北电网安全稳定运行的要求。

（二）省调直调自备电厂考核单元的励磁系统和PSS装置应

进行试验，电力调度机构根据试验结果下达定值。电力调度机构有权督促省调直调自备电厂进行试验。

（三）对于已经运行的、但主要技术指标不符合国家有关技术标准和不能满足电网安全稳定运行要求的发电机励磁系统，应进行技术改造，并将改造计划报送电力调度机构。

（四）省调直调自备电厂考核单元单机 100 兆瓦及以上火电机组和单机 50 兆瓦及以上水电机组应配置 PSS 装置，省调直调自备电厂其他机组应根据华北电网稳定运行的需要配置 PSS 装置。

（五）对于大区联网要求投入 PSS 装置的机组，其机组 PSS 参数必须满足大区联网的要求。

（六）根据规定要求必须投入 PSS 装置的机组，如 PSS 装置退出，该机组必须停运。

（七）省调直调自备电厂考核单元应加强励磁系统和 PSS 装置的定期检修和运行维护，加强定值管理，确保励磁系统和 PSS 装置的安全可靠运行。

第九十条 省调直调自备电厂考核单元发电机组的自动励磁调节装置的低励限制、强励功能应正常投运。并网发电厂不得擅自退出发电机组的自动励磁调节装置或低励限制、强励功能。

第九十一条 电力调度机构对省调直调自备发电厂励磁系统和 PSS 装置的运行情况进行如下考核：

（一）按要求应配置 PSS 装置的发电厂机组未配置 PSS 装置，

按该考核单元组当月上网电量的 0.2%考核。

(二) 发电机组正常运行时自动励磁调节装置和 PSS 装置的可投运率应不小于 100%，每降低 1 个百分点（含不足 1 个百分点），按该考核单元当月上网电量的 0.02%考核，累计考核电量不超过该考核单元当月上网电量的 0.2%。

(三) 励磁系统的性能指标应满足国标的要求，否则，按该考核单元当月上网电量的 0.2%考核。

第九十二条 电力调度机构对省调直调自备电厂调速系统开展技术指导和管理工作的。

(一) 省调直调自备电厂的发电机组调速系统的各项技术性能参数应达到《汽轮机电液调节系统性能验收导则》（DL/T 824-2002）、《水轮机电液调节系统及装置基本技术规程》（DL/T 563-1995）等国家和行业标准的要求，并满足华北电网安全稳定运行的要求。

(二) 省调直调自备电厂的调速系统应在机组并网前进行必要的静态调试和动态模拟试验，其主要性能指标必须符合国标要求。电力调度机构有权督促并网发电厂进行试验。

(三) 对于已经投入运行、但主要技术指标不符合国标要求和不能满足电网安全稳定运行要求的调速系统，应逐步进行技术改造，并将改造计划和改造方案报送电力调度机构。

(四) 省调直调自备电厂应加强调速系统的定期检修和运

行维护，加强定值管理，确保调速系统的安全可靠运行。

第五章 计量结算

第九十三条 电力调度机构按照专门记账、收支平衡原则，负责并网运行管理的具体实施工作，对并网主体运行情况进行考核。考核费用实行专项管理，全部向相关并网主体进行返还。

第九十四条 并网主体考核实施按以下原则执行：

（一）考核以月度为周期开展。

（二）同一事件适用于不同考核条款的，按照扣罚电量最大的条款执行。

（三）如出现电价调整，不再进行并网主体考核与返还费用的追溯计算。

第九十五条 考核依据是电力调度机构发布的发电计划、检修计划、功率曲线、电压曲线等调度自动化系统数据；电能量采集计费系统电量数据；当值调度员、电力现货市场运营人员调度录音及值班记录；继电保护动作信息及故障录波报告等。

第九十六条 并网主体月度总考核费用为：

（一）直调公用火电及核电考核费用

$$\text{考核费用} = \sum_{i=1}^n \left(\sum_{k=1}^t W_{i_hour} \times C_{i_hour} \right) + \sum_{i=1}^n W_{i_sum} \times C_{i_m} + W_{p_sum} \times C_{p_m}$$

式中： W_{i_hour} 为机组*i*非计划停运考核期间每小时考核电量（兆瓦时）；

C_{i_hour} 为机组*i*非计划停运考核期间每小时考核电价（元/兆瓦时）。其中，直调公用火电取全部直调公用火电机组该时段实时市场出清电价的加权平均值（按实际上网电量计算加权平均值，结果为负时取0，下同）；核电取全部核电机组月度结算均价；

t 为机组*i*非计划停运考核总小时数；

n 为该电厂机组总数；

W_{i_sum} 为机组*i*除非计划停运外以机组为单位考核项的考核电量总和（兆瓦时）；

C_{i_m} 为机组*i*除非计划停运外以机组为单位考核项的考核单价（元/兆瓦时）。其中，直调公用火电取该机组考核月份结算价格与1.5倍直调公用火电厂考核月份结算电价（ C_{p_m} ）的最小值（结算价格为负时取0，机组考核月份无结算价格时取直调公用火电 C_{p_m} ），核电取全部核电机组月度结算均价；

W_{p_sum} 为以电厂为单位考核项的考核电量总和（兆瓦时）；

C_{p_m} 为以电厂为单位考核项的考核电价（元/兆瓦时）。其中，直调公用火电取全部直调公用火电机组考核月份结算价格的加权平均值（按结算电量计算月度结算价格的加权平均值，下同）；核电取全部核电电站月度结算均价。

（二）抽水蓄能、风电场和光伏电站、独立新型储能电站、

地方公用发电厂、省调直调自备电厂、10 千伏并网分布式光伏电站月度考核费用：

$$\text{考核费用} = W_{p_sum} \times C_{p_m}$$

式中： W_{p_sum} 为各类并网主体对应考核电量总和（兆瓦时）；

C_{p_m} 为各类并网主体对应考核电价（元/兆瓦时）。其中，风电场取机制电量比例相同的风电场考核月份结算价格（含机制电费部分）的加权平均值（按结算电量计算月度结算价格的加权平均值，为负时取 0），光伏电站取机制电量比例相同的光伏电站考核月份结算价格（含机制电量部分）的加权平均值（按结算电量计算月度结算价格的加权平均值，为负时取 0），独立新型储能电站取全部独立新型储能电站考核月份结算价格的加权平均值（结算价格为负时取 0），地方公用电厂取该地方公用电厂考核月份的结算价格（若该地方公用电厂无月度结算电价，取全网地方公用电厂月度加权平均结算价格）与 1.2 倍全网地方公用电厂月度加权平均结算价格中的较小值（结算价格为负时取 0），抽水蓄能取全部抽蓄机组考核月份结算价格的加权平均值（结算价格为负时取 0），省调直调自备电厂取全部省调直调自备电厂考核月份结算价格的加权平均值（结算价格为负时取 0），10 千伏并网分布式光伏电站取机制电量比例相同的 10 千伏并网分布式光伏电站考核月份结算价格（含机制电量部分）的加权平均值（按结算电量计算月度结算价格的加权平均值，为负时取 0）。

第九十七条 直调公用火电及核电、抽水蓄能、风电、光伏、独立新型储能电站、地方公用发电厂、省调直调自备电厂、10千伏并网分布式光伏电站分开参与考核和返还。并网主体考核费用按参与考核的同一类型并网主体上网电量比例进行返还。

第*i*个电厂能够得到的第*j*项返还费用计算公式为：

$$R_{\text{返还}j}^i = R_{\text{总考核}j} \times \frac{W_i}{\sum_{i=1}^N W_i}$$

式中： $R_{\text{返还}j}^i$ 为第*i*个电厂的第*j*项返还费用；

$R_{\text{总考核}j}$ 为等于第*j*项考核总费用；

W_i 为第*i*个参与第*j*项考核返还的电厂月度上网电量；

N 为当月参与第*j*项考核返还电厂的总数。

第*i*个电厂能够得到的返还费用计算公式为：

$$\text{返还费用} = \sum_{j=1}^M R_{\text{返还}j}^i$$

式中各变量含义与上式中定义相同。

第九十八条 并网主体结算费用等于当月该电厂获得的返还费用减去当月该电厂的考核费用。

第九十九条 并网主体考核返还费用结算采用电费结算方式，与下一个月电费结算同步完成。并网主体在该月电费总额基础上加（减）应获得（支付）的考核及返还费用，向所在电网企业开具增值税发票，与该月电费一并结算。

第一百条 具有配套储能设备的机组，应将配套储能设备视

为机组一部分，其发电功率为发电机功率与配套储能设备功率之和。配建储能的新能源场站，应将配建储能视为新能源场站一部分，场站发电功率为站内集电线功率与配建储能功率之和。

第六章 信息披露

第一百零一条 信息披露应当遵循真实、准确、完整、及时、易于使用的原则，披露内容应包括但不限于考核与返还、考核种类、调度单元等信息类型。电网企业、电力调度机构、电力交易机构对其提供信息的真实性、准确性、完整性负责，并应保存并网运行考核相关数据至少五年。

第一百零二条 电力交易机构负责通过信息披露平台向所有并网主体披露相关考核和返还结果，制定和完善信息披露标准格式，开放数据接口。

第一百零三条 每月 10 日前（遇法定节假日顺延，下同），电力调度机构将上月并网主体运行管理考核和返还信息通过电力调度机构技术支持系统网站公示。并网主体对考核情况有异议，应在 3 个工作日内向相应电力调度机构提出复核。电力调度机构在接到并网主体问询的 3 个工作日内进行核实处理并予以答复。并网主体经与电力调度机构协商后仍有争议的，可向山东能源监管办提出申诉。

第一百零四条 每月 20 日前，电网企业、电力调度机构将上月并网主体运行管理考核情况明细清单及考核豁免报表（如附件 13 所示）、异议申请及处理结果以纸质盖章文件和邮件形式报送山东能源监管办。

第一百零五条 每月 22 日前，电力交易机构将上月并网主体运行管理考核情况明细清单作为公众信息进行披露。

第一百零六条 并网主体对已结算的相关考核和返还结果仍有异议的，可及时向山东能源监管办提出申诉，经山东能源监管办组织认定后，相关费用在次月考核和返还结果中予以多退少补。原则上申诉有效期不超过 12 个月。

第七章 市场监管

第一百零七条 山东能源监管办负责建立健全并网工作管理协调机制，调解辖区内并网运行管理争议。可根据实际需要，组织对电力调度机构和交易机构的执行情况进行评估和监管。工作中发现的重大问题及时向国家能源局报告。

第一百零八条 健全并网调度协议和交易合同备案制度。电力调度机构直接调度的并网主体与电网企业应定期签订并网调度协议和相关交易合同，并在每年一季度将协议（合同）向山东能源监管办备案。

第一百零九条 建立电力调度运行管理情况书面报告制度。省级电力调度机构按月向山东能源监管办报告电力调度运行管理情况。

第一百一十条 电网企业、电力调度机构、电力交易机构和并网主体应按照国家有关规定披露和报送相关信息，如实报送与监管事项相关的文件、资料，为保证并网运行管理考核工作的准确、高效，电网企业、电力调度机构、电力交易机构应建立相应的技术支持系统，并将信息接入能源监管信息系统。

第一百一十一条 电网企业、电力调度机构、电力交易机构和并网主体应明确承接本细则相关工作的部门和岗位，制定内部工作流程，按要求做好管理工作，如有问题及时上报山东能源监管办。

第一百一十二条 电力调度机构应定期评估本细则执行情况，并在征求相关并网主体意见后，向山东能源监管办提出相关建议。山东能源监管办根据有关建议和实际情况及时调整和完善有关条款及考核标准。

第一百一十三条 建立常态化监督管理机制。电力调度机构、电力交易机构每年对上一年执行本细则情况开展自查自纠，并于3月底前形成自查报告报山东能源监管办。山东能源监管办结合实际情况和相关问题线索，重点围绕考核豁免、争议处理、电费结算、运行管理、安全管理等方面，根据工作需要组织对电网企

业、电力调度机构、电力交易机构和并网主体执行本细则情况开展专项检查和监管，依据有关规定进行处理。

第一百一十四条 山东能源监管办根据需要组织对“两个细则”技术支持系统中有关算法、功能与本规则一致性进行核查。

第八章 附则

第一百一十五条 本细则自发布之日起施行，有效期 5 年。原《关于修订统调自备发电厂并网运行管理有关考核条款的通知》（鲁监能市场〔2020〕50 号）、《关于印发〈山东省电力并网运行管理实施细则〉〈山东省电力辅助服务管理实施细则〉的通知》（鲁监能市场〔2023〕53 号）废止。

第一百一十六条 本细则由山东能源监管办负责解释。

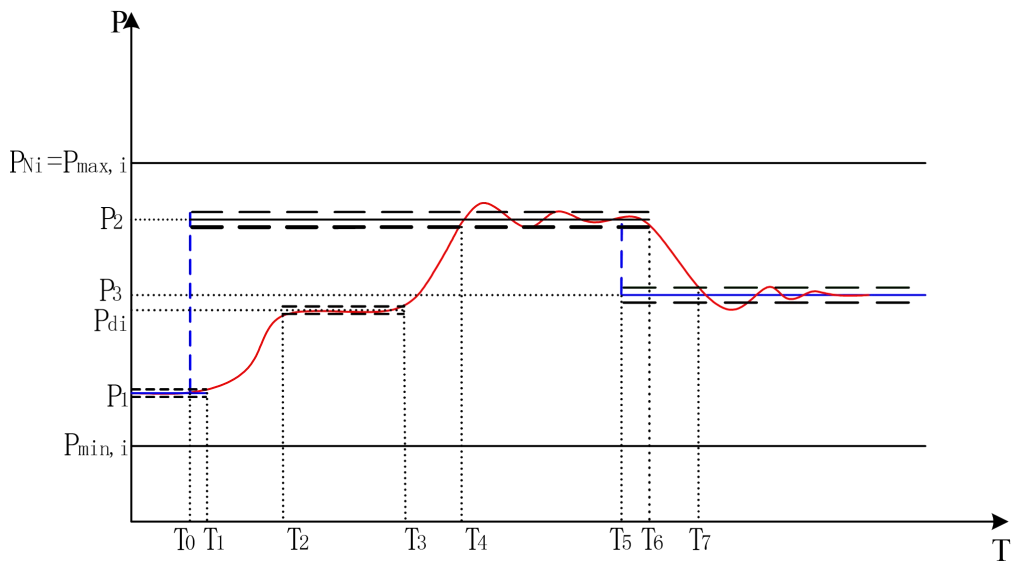
第一百一十七条 本细则将根据山东电网实际运行情况及时修订，履行相关程序后印发执行。

附件 1:

省调直调公用发电厂 AGC 性能指标计算及补偿考核办法

(一) AGC 机组调节过程

如下图所示，这是网内某台机组一次典型的 AGC 机组设点控制过程。



图中， $P_{\min,i}$ 是该机组可调的下限出力， $P_{\max,i}$ 是其可调的上限出力， P_{Ni} 是其额定出力， P_{di} 是其启停磨临界点功率。整个过程可以这样描述： T_0 时刻以前， T_1 时刻以前，该机组稳定运行在出力值 P_1 附近， T_0 时刻，AGC 控制程序对该机组下发功率为 P_2 的设点命令，机组开始涨出力，到 T_1 时刻可靠跨出 P_1 的调节死区，然后到 T_2 时刻进入启磨区间，一直到 T_3 时刻，启磨过程结束，机组继续涨出力，至 T_4 时刻第一次进入调节死区范围，然后在 P_2 附近小幅振荡，并稳定运行于 P_2 附近，直至 T_5 时刻，AGC 控制程序对该机组发出新的设点命令，功率值为 P_3 ，机组随后开始

降出力的过程， T_6 时刻可靠跨出调节死区，至 T_7 时刻进入 P_3 的调节死区，并稳定运行于其附近。

（二）各类性能指标的具体计算方法

定义两类 AGC 补偿考核指标，即可用率、调节性能：

1. 可用率反映机组 AGC 功能良好可用状态；

2. 调节性能目前考虑调节速率、调节精度与响应时间等三个因素的综合体现。

各类指标的计算方法如下：

（1）可用率

①计算公式

$$K_A = \frac{t_{AGC可投}}{t_{月有效}}$$

式中： $t_{AGC可投}$ 为可投入 AGC 时间，指结算月内，机组 AGC 保持可用状态的时间长度；

$t_{月有效}$ 为月有效时间，指月日历时间扣除因为非电厂原因（含检修、通道故障等）造成的不可用时间。

②计算频率

每月统计一次。

（2）调节速率

①计算公式

调节速率是指机组响应设点指令的速率，可分为上升速率和下降速率。第 i 台机组第 j 次调节的调节速率考核指标计算过程

描述如下:

在涨出力阶段, 即 $T_1 \sim T_4$ 区间, 由于跨启磨点, 因此在计算其调节速率时应消除启磨的影响; 在降出力区间, 即 $T_5 \sim T_6$ 区间, 未跨停磨点, 因此计算时无需考虑停磨的影响。综合这两种情况, 实际调节速率计算公式如下:

$$v_{i,j} = \begin{cases} \frac{P_{Ei,j} - P_{Si,j}}{T_{Ei,j} - T_{Si,j}} & P_{di,j} \notin (P_{Ei,j}, P_{Si,j}) \\ \frac{P_{Ei,j} - P_{Si,j}}{(T_{Ei,j} - T_{Si,j}) - T_{di,j}} & P_{di,j} \in (P_{Ei,j}, P_{Si,j}) \end{cases}$$

式中: $v_{i,j}$ 是机组 i 第 j 次调节的调节速率 (兆瓦/分钟), $P_{Ei,j}$ 是其结束响应过程时的出力 (兆瓦), $P_{Si,j}$ 是其开始动作时的出力 (兆瓦), $T_{Ei,j}$ 是结束的时刻 (分钟), $T_{Si,j}$ 是开始的时刻 (分钟), $P_{di,j}$ 是第 j 次调节的启停磨临界点功率 (兆瓦), $T_{di,j}$ 是第 j 次调节启停磨实际消耗的时间 (分钟)。

$$K_1^{i,j} = 2 - \frac{v_{N,i}}{v_{i,j}}$$

如果 $K_1^{i,j}$ 的计算值小于 0.1, 则取为 0.1。

式中: $v_{N,i}$ 为机组 i 标准调节速率, 单位是兆瓦/分钟, 其中: 一般的直吹式制粉系统的汽包炉的火电机组为机组额定有功功率的 1.5%; 一般的带中间储仓式制粉系统的火电机组为机组额定有功功率的 2%; 循环流化床机组和燃用特殊煤种 (如劣质煤, 高水分低热值褐煤等) 的火电机组为机组额定有功功率的 1%; 超

临界定压运行直流炉机组为机组额定有功功率的 1.0%，其他类型直流炉机组为机组额定有功功率的 1.5%；燃气机组为机组额定有功功率的 4%；水力发电机组为机组额定有功功率的 10%。 $K_1^{i,j}$ 衡量的是机组 i 第 j 次实际调节速率与其应该达到的标准速率相比达到的程度。

② 计算频率

每次满足调节速率计算条件时计算。

③ 对 AGC 调节指标 K_1 （调节速率）实行最高限值，超过 1.3 以上的均按照 1.3 计算。

（3）调节精度

① 计算公式

调节精度是指机组响应稳定以后，实际出力和设点出力之间的差值。调节精度的考核指标计算过程描述如下：

在第 i 台机组平稳运行阶段，即 $T_4 \sim T_5$ 区间，机组出力围绕 P_2 轻微波动。在类似这样的时段内，对实际出力与设点指令之差的绝对值进行积分，然后用积分值除以积分时间，即为该时段的调节偏差量，如下式：

$$\Delta P_{i,j} = \frac{\int_{T_{Si,j}}^{T_{Ei,j}} |P_{i,j}(t) - P_{i,j}| \times dt}{T_{Ei,j} - T_{Si,j}}$$

式中： $\Delta P_{i,j}$ 为第 i 台机组在第 j 次调节的偏差量（兆瓦）； $P_{i,j}(t)$ 为其在该时段内的实际出力； $P_{i,j}$ 为该时段内的设点指令值； $T_{Ei,j}$ 为

该时段终点时刻； $T_{St,j}$ 为该时段起点时刻。

$$K_2^{i,j} = 2 - \frac{\Delta P_{i,j}}{\text{调节允许的偏差量}}$$

式中：调节允许的偏差量为机组额定有功功率的 1%； $K_2^{i,j}$ 衡量的是该 AGC 机组 i 第 j 次实际调节偏差量与其允许达到的偏差量相比达到的程度。

如果 $K_2^{i,j}$ 的计算值小于 0.1，则取为 0.1。

② 计算频率

每次满足调节精度计算条件时计算。

(4) 响应时间

① 计算公式

响应时间是指调度自动化系统发出指令之后，机组出力在原出力点的基础上，可靠地跨出与调节方向一致的调节死区所用的时间。即

$$t_{i,j}^{up} = T_1 - T_0 \text{ 和 } t_{i,j}^{down} = T_6 - T_5$$
$$K_3^{i,j} = 2 - \frac{t_{i,j}}{\text{标准响应时间}}$$

式中： $t_{i,j}$ 为机组 i 第 j 次 AGC 机组的响应时间。火电机组 AGC 响应时间应小于 1 分钟，水电机组 AGC 的响应时间应小于 20 秒；

$K_3^{i,j}$ 衡量的是该 AGC 机组 i 第 j 次实际响应时间与标准响应时间相比达到的程度。

如果 $K_3^{i,j}$ 的计算值小于0.1，则取为0.1。

② 计算频率

每次满足响应时间计算条件时计算。

(5) AGC 控制模式说明

AGC 主站控制软件在对 AGC 机组在进行远方控制时，可以采取多种控制模式，介绍如下：

① 自动调节模式，又包括若干子模式：无基点子模式、带基点正常调节子模式、带基点帮助调节子模式、带基点紧急调节子模式、严格跟踪基点子模式。

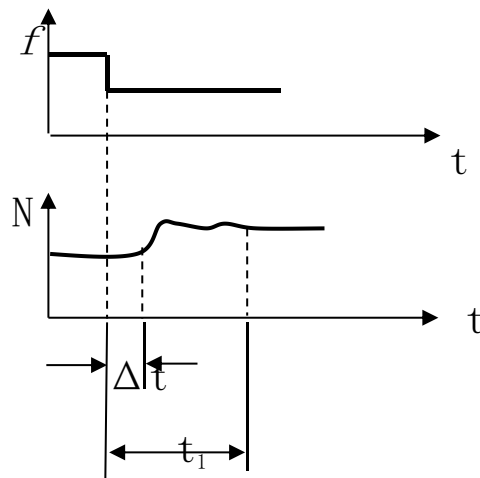
② 人工调整模式。

附件 2:

省调直调公用发电厂一次调频综合指标计算及考核办法

省调直调公用发电厂均应具备一次调频功能并投入运行，其一次调频性能需满足所属电力调度机构的要求。

机组在电网频率发生波动时典型一次调频调节过程：



表征一次调频贡献的各项指标中，最重要的四项指标是转速死区、响应时间、稳定时间和速度变动率。

(一) 转速死区

转速死区是特指系统在额定转速附近对转速的不灵敏区。为了在电网周波变化较小的情况下，提高机组运行的稳定性，一般在电调系统设置有转速死区。但是过大的死区会减少机组参与一次调频的次数及性能的发挥。发电机组一次调频的转速死区应不超过 2 转。

(二) 滞后时间

机组参与一次调频的响应滞后时间（见上图中的 Δt ），目的

是要保证机组一次调频的快速性。发电机组一次调频的响应滞后时间应不超过 2 秒。

（三）调节时间

机组参与一次调频的稳定时间（见上图中 t_1 ），这一指标是为了保证机组参与一次调频后，在新的负荷点尽快稳定。发电机组一次调频的稳定时间应不超过 45 秒。

（四）一次调频电量贡献指数

按照 GB/T 40595-2021《并网电源一次调频技术规定及试验导则》及 GB/T 30370-2013《火力发电机组一次调频性能验收导则》等相关技术标准要求，机组一次调频的有功功率滞后时间不大于 2 秒；机组一次调频的负荷响应速度应满足：一次调频有功功率达到 75%目标负荷的时间不大于 15 秒，一次调频有功功率达到 90%目标负荷的时间不大于 30 秒；有功功率调节时间不大于 45 秒。

根据上述规定，分别计算 15 秒、30 秒、45 秒的一次调频电量贡献指数 $Q_{\%15}$ 、 $Q_{\%30}$ 、 $Q_{\%45}$ 以及最终的机组一次调频电量贡献指数 $Q_{\%}$ ：

$$Q_{\%} = k_{15} \times Q_{\%15} + k_{30} \times Q_{\%30} + k_{45} \times Q_{\%45}$$

$$\text{式中： } Q_{\%15} = \frac{\Delta Q_{S15}}{\Delta Q_{E15}} \times 100\% \quad (Q_{\%30}、Q_{\%45} \text{ 以此类推})$$

ΔQ_{S15} ：机组 15 秒一次调频实际贡献电量；

ΔQ_{E15} ：机组 15 秒一次调频理论积分电量；

k_{15} ：机组 15 秒一次调频电量贡献指数的权重， $k_{15} + k_{30} + k_{45} = 1$ ，目前 k_{15} 、 k_{30} 、 k_{45} 分别取 0.55、0.3、0.15。

如果电网真实频率扰动时间不足 60 秒，则按如下公式计算电量贡献指数：

$$Q_{\%} = \frac{\Delta Q_S}{\Delta Q_E} \times 100\%$$

式中： $Q_{\%}$ 为一次调频电量贡献指数；

ΔQ_S 为一次调频实际贡献电量；

ΔQ_E 为一次调频理论积分电量。

以下为 ΔQ_S 、 ΔQ_E 的详细计算方法：

1. 实际贡献电量 ΔQ_S

从频率偏差超出死区开始，至计算时段结束，机组实际的有功发电量比一次调频动作前状态的发电量增加（或减少）的部分。高频少发或低频多发电量为正，高频多发或低频少发电量为负。一次调频应动作时段内实际贡献电量为正，则为正贡献电量；反之，则为负贡献电量。

$$\Delta Q_S = \pm \frac{\int_{A_0}^{B_0} (P_S(t) - P_0) dt}{3600}$$

式中： ΔQ_S ：机组一次调频实际贡献电量；

A_0 ：一次调频评价起始时刻，为发生一次调频有效扰动时频率偏差越过一次调频死区的时刻；

B_0 ：表示一次调频评价结束时刻（即 A_0 时刻后 15s、30s 或

45s，或电网频率回至死区时刻)；

P_0 ：评价起始出力，取机组 A0 时刻前 10 秒内实际出力平均值；

$P_s(t)$ ：机组一次调频动作时段内，机组在 t 时刻的实际出力。

2. 理论贡献电量 ΔQ_E

考虑机组实际负荷限制，从频率偏差超出死区开始，至计算时段结束，机组一次调频理论贡献电量。

$$\Delta Q_E = \frac{\int_{A_0}^{B_0} \Delta P_E(t) dt}{3600}$$
$$\Delta P_E = -\frac{\Delta f \times P_N}{f_N \times \delta}, \quad \text{且} |\Delta P_E| \leq (K_p \times P_N)$$

式中： ΔQ_E ：机组一次调频理论贡献电量，始终为正；

A_0 ：一次调频评价起始时刻，为发生一次调频有效扰动时频率偏差越过一次调频死区的时刻；

B_0 ：表示一次调频评价结束时刻；

$\Delta P_E(t)$ ：机组一次调频动作时段内，t 时刻机组理论出力对应的调整量；

P_N ：机组额定有功出力；

K_p ：机组最大出力限幅；

Δf ：一次调频动作时段内，实际频率与调频死区（ $50 \pm 0.033\text{Hz}$ ）的频率偏差；

f_N ：机组额定频率（ 50Hz ）；

δ : 转速不等率理论整定值。

(五) 一次调频考核综合指标

依据《并网电源一次调频技术规定及试验导则》(GB/T 40595-2021)要求,一次调频有功功率超调量不大于30%,并综合考虑机组一次调频动态性能,定义机组一次调频考核综合指标 K_0 的计算公式为:

$$K_0 = \begin{cases} 1, & \text{当 } 160\% < Q\% \\ \frac{Q\%}{130\%} - 1, & \text{当 } 130\% \leq Q\% \leq 160\% \\ 0, & \text{当 } Q_E\% \leq Q\% \leq 130\% \\ 1 - \frac{Q\%}{Q_E\%}, & \text{当 } 40 \leq Q\% < Q_E\% \\ 1, & \text{当 } Q\% < 40\% \end{cases}$$

式中: $Q\%$ 为机组一次调频电量贡献指数, 70%~130%合格;
 $Q_E\%$ 为分段电量贡献指数合格率, 目前按70%执行。

附件 3:

风电场、光伏电站 AGC 性能要求

风电场、光伏电站 AGC 性能应满足以下条件:

(一) 响应时间是指从主站下达 AGC 控制指令起, 到子站开始执行命令止(即场站有功变化量大于等于额定装机容量的 0.5%时)的时间间隔, 响应时间不大于 30 秒。

(二) 调节时间是指从主站下达 AGC 控制指令起, 到子站响应稳定在调节精度以内的时间间隔, 调节时间应不大于 60 秒。

(三) 调节精度是指响应稳定以后, 实际出力和 AGC 指令之间偏差的绝对值, 调节精度应不大于 1 兆瓦(或额定容量的 1%, 取大值)。

(四) 风电场有功功率在额定装机容量 10%以上, 应能实现连续平滑调节; 在额定装机容量 10%以下, 允许停机调节。光伏电站有功功率在额定装机容量范围内应能实现连续平滑调节。

附件 4:

风电场一次调频性能要求

并网风电场一次调频功能应满足如下要求:

(一) 一次调频死区为 $\pm 0.05\text{Hz}$ 。

(二) 在频率阶跃扰动试验中, 风电场一次调频功率变化幅度限制应不小于风电场额定功率的 6%, 且不得因一次调频导致风电机组脱网或停机。

(三) 一次调频调差率应为 5%。

(四) 在频率阶跃扰动试验中, 一次调频动态性能应满足如下要求:

1. 一次调频有功功率的滞后时间应不大于 2 秒;
2. 一次调频有功功率上升时间应不大于 9 秒;
3. 一次调频有功功率调节时间应不大于 15 秒;

一次调频达到稳定时的有功功率调节偏差, 应不超过风电场额定有功功率的 $\pm 1\%$ 。

控制逻辑应满足一次调频功能优先的原则, 在一次调频动作期间, 应通过“同向取大、反向闭锁”等方式优化控制指令, 避免其他控制指令(包括不限于 AGC 本地指令、AGC 远程指令、计划曲线指令)影响一次调频的正常功能。

配储风电场一次调频功能应考虑配储充放电功率, 避免一次调频动作时反向调节或超量调节。

附件 5:

光伏电站一次调频性能要求

光伏电站一次调频应满足如下要求:

(一) 一次调频死区为 $\pm 0.05\text{Hz}$ 。

(二) 在频率阶跃扰动试验中, 光伏电站一次调频功率变化幅度限制应不小于光伏发电站额定功率的 6%, 且不得因一次调频导致光伏发电单元脱网或停运。

(三) 一次调频调差率应为 5%。

(四) 频率阶跃扰动试验中, 一次调频动态性能应满足如下要求:

1. 一次调频有功功率的滞后时间应不大于 1 秒;
2. 一次调频有功功率上升时间应不大于 5 秒;
3. 一次调频有功功率调节时间应不大于 15 秒;
4. 一次调频达到稳定时的有功功率调节偏差, 应不超过光伏电站额定有功功率的 $\pm 1\%$ 。

控制逻辑应满足一次调频功能优先的原则, 在一次调频动作期间, 应通过“同向取大、反向闭锁”等方式优化控制指令, 避免其他控制指令(包括但不限于 AGC 本地指令、AGC 远程指令、计划曲线指令)影响一次调频的正常功能。

配储光伏电站一次调频功能应考虑配储充放电功率, 避免一次调频动作时反向调节或超量调节。

附件 6:

风电场和光伏电站一次调频投入情况及性能考核方法

(一) 投入情况考核

1. 未经电力调度机构批准，不得停用一次调频功能，否则按违反调度纪律进行考核。

2. 一次调频月投运率应达到 100%，计算方法如下：

$$\lambda_{\text{一次调频投运}} = \frac{t_{\text{投运时间}}}{t_{\text{并网时间}}} \times 100\%$$

式中： $\lambda_{\text{一次调频投运}}$ 为一次调频月投运率；

$t_{\text{投运时间}}$ 为风电场和光伏电站一次调频月投运时间；

$t_{\text{并网时间}}$ 为风电场和光伏电站当月并网时间。

一次调频月投运率不满足要求的，每月考核电量为：

$$\text{考核电量} = (100\% - \lambda_{\text{一次调频投运}}) \times P_N \times 2(\text{小时}) \times \alpha_{\text{一次调频5}}$$

式中： $\lambda_{\text{一次调频投运}}$ 为一次调频月投运率；

P_N 为风电场和光伏电站额定容量（兆瓦）；

$\alpha_{\text{一次调频5}}$ 为一次调频考核系数，数值为 1。

(二) 性能考核

每月当电网频率发生大扰动时（频率超出 0.033Hz 且持续 10 秒及以上，最大频率偏差大于 0.1Hz 且持续 3 秒及以上），以风电场和光伏电站实际动作评价一次调频性能指标；当电网频率未发生较大扰动时，通过一次调频远程扰动测试计算一次调频性能

指标。一次调频性能考核包括出力响应指数考核、电量贡献指数考核。

1. 出力响应指数考核

出力响应指数是指从频率偏差超出死区开始，风电场和光伏电站理论一次调频有功功率上升时间内（风电场 9 秒、光伏电站 5 秒）实际最大出力调整量占理论最大出力调整量的百分比；若频率事件从开始到结束小于理论上升时间，则计算频率事件过程中风电场和光伏电站实际最大出力调整量占一次调频理论有功功率变化量的百分比。

$$\Delta P\% = \frac{\Delta P_E}{\Delta P_S} \times 100\%$$

式中： $\Delta P\%$ 为一次调频出力响应指数；

ΔP_E 为一次调频实际最大出力调整幅度；

ΔP_S 为一次调频理论有功功率变化量。

一次调频理论有功功率变化量 ΔP_S 为

$$\Delta P_S = -\frac{1}{\delta} \times \frac{f - f_{\text{死区}}}{f_N} \times P_N$$

式中， δ 为一次调频调差率； f 为电力系统频率，单位 Hz； f_N 为电力系统额定频率（50Hz）； $f_{\text{死区}}$ 为一次调频动作死区频率（不超过 $50 \pm 0.05\text{Hz}$ ）； P_N 为新能源场站额定功率。出力响应指数 $\Delta P\%$ 小于 90%或大于 130%为不合格。对出力响应指数 $\Delta P\%$ 不合格的风电场和光伏电站进行定额考核，每次考核电量为：

$$\text{考核电量} = \begin{cases} P_N \times (\Delta P\% - 130\%) \times \alpha_{\text{一次调频6}}, & \text{当 } \Delta P\% > 130\% \\ 0, & \text{当 } 90\% \leq \Delta P\% \leq 130\% \\ P_N \times (90\% - \Delta P\%) \times \alpha_{\text{一次调频6}}, & \text{当 } \Delta P\% < 90\% \end{cases}$$

式中： P_N 为风电场和光伏电站额定容量（兆瓦）；

$\alpha_{\text{一次调频6}}$ 为一次调频考核系数，数值为 2。

2. 电量贡献指数考核

电量贡献指数是指在一次调频动作时段内，风电场和光伏电站一次调频实际贡献电量占理论贡献电量的百分比。

$$\Delta Q\% = \frac{\Delta Q_E}{\Delta Q_S} \times 100\%$$

式中： $\Delta Q\%$ 为一次调频电量贡献指数；

ΔQ_E 为一次调频实际贡献电量；

ΔQ_S 为一次调频理论积分电量。

电量贡献指数 $\Delta Q\%$ 小于 75% 或大于 130% 为不合格。对电量贡献指数 $\Delta Q\%$ 不合格的风电场和光伏电站进行定额考核，每次考核电量为：

$$\text{考核电量} = \begin{cases} P_N \times (\Delta Q\% - 130\%) \times \alpha_{\text{一次调频7}}, & \text{当 } \Delta Q\% > 130\% \\ 0, & \text{当 } 75\% \leq \Delta Q\% \leq 130\% \\ P_N \times (75\% - \Delta Q\%) \times \alpha_{\text{一次调频7}}, & \text{当 } \Delta Q\% < 75\% \end{cases}$$

式中： P_N 为风电场和光伏电站额定容量（兆瓦）；

$\alpha_{\text{一次调频7}}$ 为一次调频考核系数，数值为 2。

3. 一次调频动作引起的风电场和光伏电站出力调整量不计

入机组 AGC 性能的考核和补偿计算结果中。

4. 风电、光伏出力在装机容量的 20%以下时，不开展一次调频性能考核。

5. 风电场和光伏电站传送虚假一次调频投运信号或者调频动作信号至电力调度机构的，一经发现，每次考核电量为：

$$\text{考核电量} = P_N \times 1(\text{小时}) \times \beta_{\text{一次调频}}$$

式中： P_N 为风电场和光伏电站额定容量（兆瓦）；

$\beta_{\text{一次调频}}$ 为一次调频考核系数，数值为 1.5。

附件 7:

独立新型储能电站 AGC 性能指标计算及补偿考核办法

调节性能指标的具体计算方法

(一) 可用率

1. 计算公式

$$K_{AGC\text{可用}} = \frac{t_{AGC\text{可用}}}{t_{\text{月有效}}}$$

式中： $t_{AGC\text{可投}}$ 为可投入 AGC 且性能指标合格时间，指结算月内，电站 AGC 保持可用状态的时间长度；

$t_{\text{月有效}}$ 为月有效时间，指月日历时间扣除因为非电站原因（含检修、通道故障等）造成的不可用时间。

独立新型储能电站 AGC 性能应符合附件 8 要求，否则按 AGC 不可用，不计入可用时间 $t_{AGC\text{可用}}$ 。

2. 计算频率

每月统计一次。

(二) 调节速率

1. 计算公式

调节速率是指独立新型储能电站响应设点指令的速率，可分为上升速率和下降速率。第 i 各独立新型储能电站第 j 次调节的调节速率考核指标计算过程描述如下：

实际调节速率计算公式如下：

$$v_{i,j} = \frac{P_{Ei,j} - P_{Si,j}}{T_{Ei,j} - T_{Si,j}}$$

式中： $v_{i,j}$ 是独立新型储能电站*i*第*j*次调节的调节速率（兆瓦/分钟）， $P_{Ei,j}$ 是其结束响应过程时的出力（兆瓦）， $P_{Si,j}$ 是其开始动作时的出力（兆瓦）， $T_{Ei,j}$ 是结束的时刻（分钟）， $T_{Si,j}$ 是开始的时刻（分钟）。

$$K_1^{i,j} = 2 - \frac{v_{N,i}}{v_{i,j}}$$

如果 $K_1^{i,j}$ 的计算值小于0.1，则取为0.1。

式中： $v_{N,i}$ 为独立新型储能电站*i*标准调节速率，单位是每分钟10%额定功率。 $K_1^{i,j}$ 衡量的是独立新型储能电站*i*第*j*次实际调节速率与其应该达到的标准速率相比达到的程度。

2. 计算频率

每次满足调节速率计算条件时计算。

3. 对AGC调节指标 K_1 （调节速率）实行最高限值，超过1.3以上的均按照1.3计算。

（三）调节精度

调节精度是指响应稳定以后，实际出力和AGC指令之间偏差的绝对值，调节精度应不大于额定容量的1%。

调节精度的考核指标计算过程描述如下：

在独立新型储能电站平稳运行阶段，对实际出力与设点指令之差的绝对值进行积分，然后用积分值除以积分时间，即为该时

段的调节偏差量，如下式：

$$\Delta P_{i,j} = \frac{\int_{T_{Si,j}}^{T_{Ei,j}} |P_{i,j}(t) - P_{i,j}| \times dt}{T_{Ei,j} - T_{Si,j}}$$

式中： $\Delta P_{i,j}$ 为第 i 个电站在第 j 次调节的偏差量（兆瓦）； $P_{i,j}(t)$ 为其在该时段内的实际出力； $P_{i,j}$ 为该时段内的设点指令值； $T_{Ei,j}$ 为该时段终点时刻； $T_{Si,j}$ 为该时段起点时刻。

$$K_2^{i,j} = 2 - \frac{\Delta P_{i,j}}{\text{调节允许的偏差量}}$$

式中：调节允许的偏差量为独立新型储能电站额定有功功率的 1%； $K_2^{i,j}$ 衡量的是该 AGC 独立新型储能电站 i 第 j 次实际调节偏差量与其允许达到的偏差量相比达到的程度。

如果 $K_2^{i,j}$ 的计算值小于 0.1，则取为 0.1。

（四）响应时间

响应时间是指从主站下达 AGC 控制指令起，到子站开始执行指令止（即场站有功变化量大于等于额定装机容量的 0.5% 时）的时间间隔，标准响应时间应不大于 15 秒。

$$t_{i,j} = T_1 - T_0$$

$$K_3^{i,j} = 2 - \frac{t_{i,j}}{\text{标准响应时间}}$$

式中： $t_{i,j}$ 为独立新型储能电站 i 第 j 次 AGC 机组的响应时间。 T_1 为独立新型储能电站 i 第 j 次 AGC 指令完成时间。 T_0 为独立新型储能电站 i 第 j 次 AGC 指令开始时间。

$K_3^{i,j}$ 衡量的是该 AGC 机组 i 第 j 次实际响应时间与标准响应时间相比达到的程度。

如果 $K_3^{i,j}$ 的计算值小于 0.1，则取为 0.1。

附件 8:

独立新型储能电站 AGC 性能要求

独立新型储能电站 AGC 控制性能指标应满足以下要求:

(一) 响应时间

响应时间是指从主站下达 AGC 控制指令起, 到子站开始执行指令止 (即场站有功变化量大于等于额定装机容量的 0.5% 时) 的时间间隔, 响应时间应不大于 15 秒。

(二) 调节时间

调节时间是指从主站下达 AGC 控制指令起, 到子站响应稳定在调节精度以内的时间间隔, 调节时间应不大于 20 秒。

(三) 调节精度

调节精度是指响应稳定以后, 实际出力和 AGC 指令之间偏差的绝对值, 调节精度应不大于 0.5 兆瓦 (或额定容量的 1%, 取大值)。

附件 9:

独立新型储能电站一次调频性能要求

独立新型储能电站一次调频应满足如下要求，对性能不达标的独立新型储能电站，每次按当月上网电量 0.5% 的标准考核。

(一) 一次调频死区为 $\pm 0.05\text{Hz}$ 。

(二) 一次调频功率变化限幅不小于 20% 额定有功功率。

(三) 一次调频调差率应为 2%。

(四) 一次调频动态性能：响应滞后时间应不大于 1 秒，上升时间应不大于 3 秒，调节时间应不大于 4 秒。

(五) 一次调频调节精度：达到稳定时的有功功率允许偏差应不超过 $\pm 1\%$ 额定有功功率。

(六) 控制逻辑应满足一次调频功能优先的原则，在一次调频动作期间，应通过“同向取大、反向闭锁”等方式优化控制指令，避免其他控制指令（包括但不限于 AGC 本地指令、AGC 远程指令、计划曲线指令）影响一次调频的正常功能。

以上参数后续视电网运行实际情况进行调整。

附件 10:

独立新型储能电站一次调频投入情况及性能考核方法

(一) 可用率考核

1. 未经电力调度机构批准,不得停用一次调频功能,否则按违反调度纪律进行考核。

2. 电力调度机构按月统计各电站一次调频月可用率 $\lambda_{\text{可用}}$,计算公式如下:

$$\lambda_{\text{可用}} = \frac{t_{\text{一次调频}}}{t_{\text{总}}} \times 100\%$$

式中: $t_{\text{一次调频}}$ 为独立新型储能电站一次调频月可用时间;

$t_{\text{总}}$ 为独立新型储能电站当月运行时间。

独立新型储能电站一次调频月可用率应达到 100%, 低于 100% 的电站每月考核电量为:

$$\text{考核电量} = \frac{100\% - \lambda_{\text{可用}}}{10} \times W_a$$

式中: $\lambda_{\text{可用}}$ 为独立新型储能电站一次调频月可用率;

W_a 为该独立新型储能电站当月上网电量。

(二) 性能考核

每月当电网频率发生大扰动时(频率超出 0.033Hz 且持续 10 秒及以上,最大频率偏差大于 0.1Hz 且持续 3 秒及以上),以独立新型储能电站实际动作评价一次调频性能指标;当电网频率未发生较大扰动时,通过一次调频远程扰动测试计算一次调频性能

指标。一次调频性能考核包括出力响应指数考核、电量贡献指数考核。

1. 出力响应指数考核

出力响应指数是指从频率偏差超出死区开始，3秒内独立新型储能电站实际最大出力调整量占理论最大出力调整量的百分比；若频率事件从开始到结束小于3秒，则计算频率事件过程中独立新型储能电站实际最大出力调整量占理论有功功率变化量的百分比。

$$\Delta P\% = \frac{\Delta P_E}{\Delta P_S} \times 100\%$$

式中： $\Delta P\%$ 为一次调频出力响应指数；

ΔP_E 为一次调频实际最大出力调整幅度；

ΔP_S 为一次调频理论有功功率变化量。

一次调频理论有功功率变化量 ΔP_S 为

$$\Delta P_S = -\frac{1}{\delta} \times \frac{f - f_{\text{死区}}}{f_N} \times P_N$$

式中， δ 为一次调频调差率； f 为电力系统频率，单位 Hz； f_N 为电力系统额定频率（50Hz）； $f_{\text{死区}}$ 为一次调频动作死区频率（不超过 $50 \pm 0.05\text{Hz}$ ）； P_N 为独立新型储能电站额定功率。

对于独立新型储能电站，出力响应指数 $\Delta P\%$ 小于90%或大于130%为不合格。对出力响应指数 $\Delta P\%$ 不合格的独立新型储能电站进行定额考核，每次考核电量为：

$$\text{考核电量} = \begin{cases} P_N \times (\Delta P\% - 130\%) \times \alpha_{\text{一次调频8}}, & \text{当 } \Delta P\% > 130\% \\ 0, & \text{当 } 90\% \leq \Delta P\% \leq 130\% \\ P_N \times (90\% - \Delta P\%) \times \alpha_{\text{一次调频8}}, & \text{当 } \Delta P\% < 90\% \end{cases}$$

式中： P_N 为该独立新型储能电站额定功率（兆瓦）；

$\alpha_{\text{一次调频8}}$ 为一次调频考核系数，数值为 2。

2. 电量贡献指数考核

电量贡献指数是指在一次调频动作时段内，独立新型储能电站一次调频实际贡献电量占理论贡献电量的百分比。

$$\Delta Q\% = \frac{\Delta Q_E}{\Delta Q_S} \times 100\%$$

式中： $\Delta Q\%$ 为一次调频电量贡献指数；

ΔQ_E 为一次调频实际贡献电量；

ΔQ_S 为一次调频理论积分电量。

对于独立新型储能电站，电量贡献指数 $\Delta Q\%$ 小于 75% 或大于 130% 为不合格。对电量贡献指数 $\Delta Q\%$ 不合格的独立新型储能电站进行定额考核，每次考核电量为：

$$\text{考核电量} = \begin{cases} P_N \times (\Delta Q\% - 130\%) \times \alpha_{\text{一次调频9}}, & \text{当 } \Delta Q\% > 130\% \\ 0, & \text{当 } 75\% \leq \Delta Q\% \leq 130\% \\ P_N \times (75\% - \Delta Q\%) \times \alpha_{\text{一次调频9}}, & \text{当 } \Delta Q\% < 75\% \end{cases}$$

式中： P_N 为该独立新型储能电站额定功率（兆瓦）；

$\alpha_{\text{一次调频9}}$ 为一次调频考核系数，数值为 2。

3. 一次调频动作引起的独立新型储能电站出力调整量不计

入机组 AGC 性能的考核和补偿计算结果中。

4. 因独立新型储能电站荷电状态过高或过低导致的一次调频性能考核予以免考。

5. 独立新型储能电站传送虚假一次调频投运信号或者调频动作信号至电力调度机构的，一经发现，每次考核电量为：

$$\text{考核电量} = P_N \times 1(\text{小时}) \times \beta_{\text{一次调频}}$$

式中： P_N 为该独立新型储能电站额定功率（兆瓦）；

$\beta_{\text{一次调频}}$ 为一次调频考核系数，数值为 1.5。

附件 11:

理论发电能力数据要求

理论发电功率逻辑关系

序号	合理范围
1	开机容量 \leq 装机容量
2	实际发电功率 \leq 开机容量
3	理论发电功率 \leq 装机容量
4	可用发电功率 \leq 理论发电功率
5	实际发电功率 \leq 可用发电功率
6	$-5\% \times$ 装机容量 \leq 实际发电功率
7	非受限情况下, $ \text{可用发电功率} - \text{实际发电功率} \leq 3\% \times$ 装机容量

附件 12:

10 千伏并网分布式光伏 AGC 子站的控制性能要求

(一) 调节速率是指分布式光伏电站响应 AGC 指令的速率, 速率应不小于额定容量的 5%/min。

(二) 调节精度是指响应稳定后, 实际出力和 AGC 指令之间偏差的绝对值, 调节精度应不大于额定容量的 3%。

(三) 在额定装机容量范围内应能实现连续平滑调节。

附件 13:

考核豁免报表

表 1 火电机组免考核汇总表

月份	电厂名称	所属集团	考核电量 (MWH)	免考核电量 (MWH)	免考比(免考/考核)
合计					

表 2 火电机组免考核明细表

月份	单位名称	免考核类型	免考核开始时间	免考核结束时间	免考核电量 (MWH)	免考核原因

表 3 水电机组免考核汇总表

月份	电厂名称	所属集团	考核电量 (MWH)	免考核电量 (MWH)	免考比(免考/考核)
合计					

--	--	--	--	--	--

表 4 水电机组免考核明细表

月份	单位名称	免考核类型	免考核开始时间	免考核结束时间	免考核电量 (MWH)	免考核原因

表 5 风电场免考核汇总表

月份	电厂名称	所属集团	考核电量 (MWH)	免考核电量 (MWH)	免考比 (免考/考核)
合计					

表 6 风电场免考核明细表

月份	单位名称	免考核类型	免考核开始时间	免考核结束时间	免考核电量 (MWH)	免考核原因

--	--	--	--	--	--	--

表 7 光伏电站免考核汇总表

月份	电厂名称	所属集团	考核电量 (MWH)	免考核电量 (MWH)	免考比 (免考/考核)
合计					

表 8 光伏电站免考核明细表

月份	单位名称	免考核类型	免考核开始时间	免考核结束时间	免考核电量 (MWH)	免考核原因

表 9 独立储能电站免考核汇总表

月份	电厂名称	所属集团	考核电量 (MWH)	免考核电量 (MWH)	免考比 (免考/考核)

合计					

表 10 独立储能电站免考核明细表

月份	单位名称	免考核类型	免考核开始时间	免考核结束时间	免考核电量 (MWH)	免考核原因

表 11 地方公用电厂免考核汇总表

月份	电厂名称	所属集团	考核电量 (MWH)	免考核电量 (MWH)	免考比 (免考/考核)
合计					

表 12 地方公用电厂免考核明细表

月份	单位名称	免考核类型	免考核开始时间	免考核结束时间	免考核电量 (MWH)	免考核原因

表 13 直调自备电厂免考核汇总表

月份	电厂名称	所属集团	考核电量 (MWH)	免考核电量 (MWH)	免考比(免考/考核)
合计					

表 14 直调自备电厂免考核明细表

月份	单位名称	免考核类型	免考核开始时间	免考核结束时间	免考核电量 (MWH)	免考核原因

表 15 10 千伏并网分布式光伏电站免考核汇总表

月份	电厂名称	所属集团	考核电量 (MWH)	免考核电量 (MWH)	免考比(免考/考核)
合计					

表 16 10 千伏并网分布式光伏电站免考核明细表

月份	单位名称	免考核类型	免考核开始时间	免考核结束时间	免考核电量 (MWH)	免考核原因